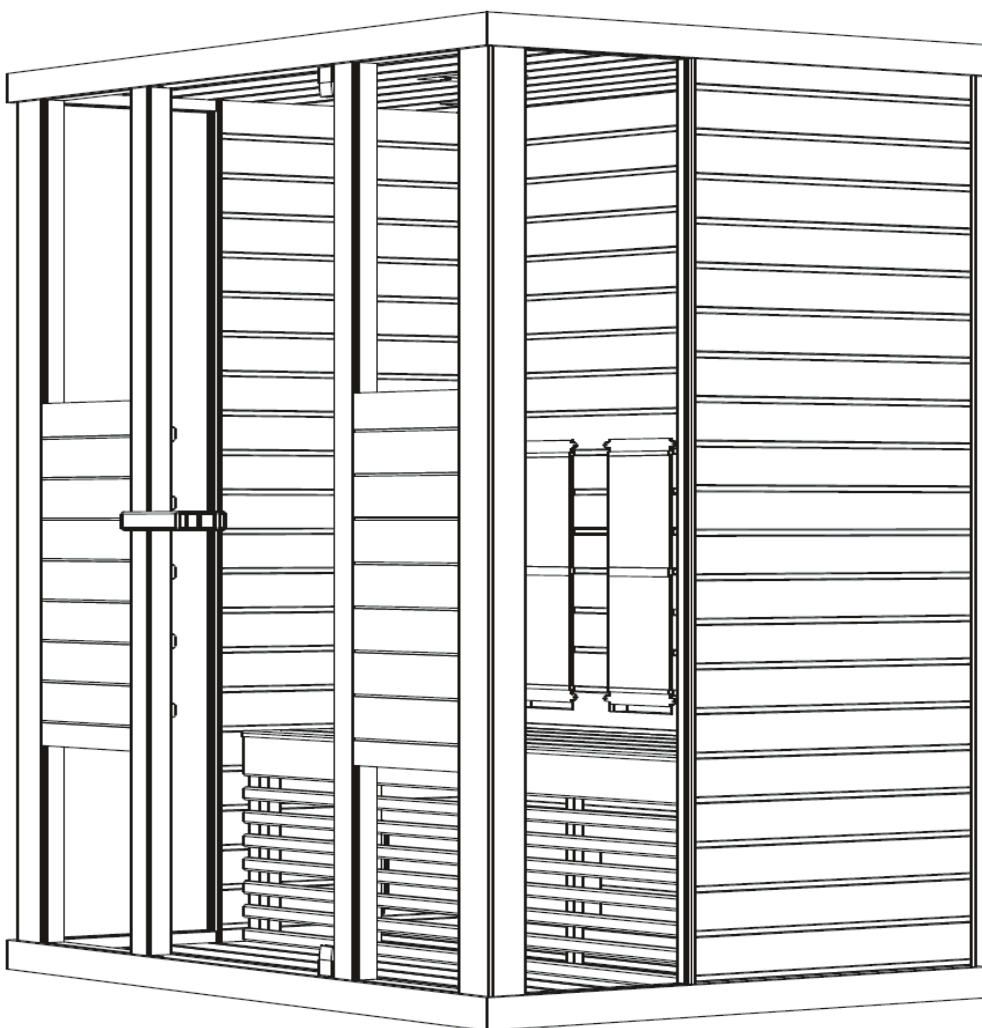


User's manual

EN



Infrared Cabin **PHÖNIX-L (1-030-315)**

PREFACE

Thank you very much for purchasing our product.

Please read this manual carefully before assembling and save it afterwards. Please write down the control box serial number of the cabin as this number will be required in case of repair or order of spare parts.

ATTENTION

Installation and repair should only be done by a qualified electrician!

Check power supply rating and make sure the grounded outlet is correctly connected before installation.

Use original parts only. Do not share the outlet with any other appliances.

When not in use, turn off the cabin's power unit.

Locate your cabin indoors and on a flat, level and dry surface.

DANGER

Heaters shall not be subjected to water spray; shower heads shall not be installed within the infrared cabin.

Covering the radiator causes a fire hazard due to overheating. Do not cover the heaters !

Keep flammable or easily combustible materials/objects (eg.towels) away from the radiator at all times.

Do not touch the radiator during and shortly after use as a burning hazard exists due to hot parts.

The light bulb heats in use. If the bulb needs to be changed, unplug the cabin and let the bulb cool down before changing it.

Should the electrical connection get damaged, it must be replaced-either by the manufacturer or by a licensed electrician!

WARNING

If you suffer from illness or other health-related problems, especially heart conditions or circulatory disturbances or if you take medication, you should consult a doctor before using the infrared cabin.

Children and frail persons should never be in the cabin without supervision.

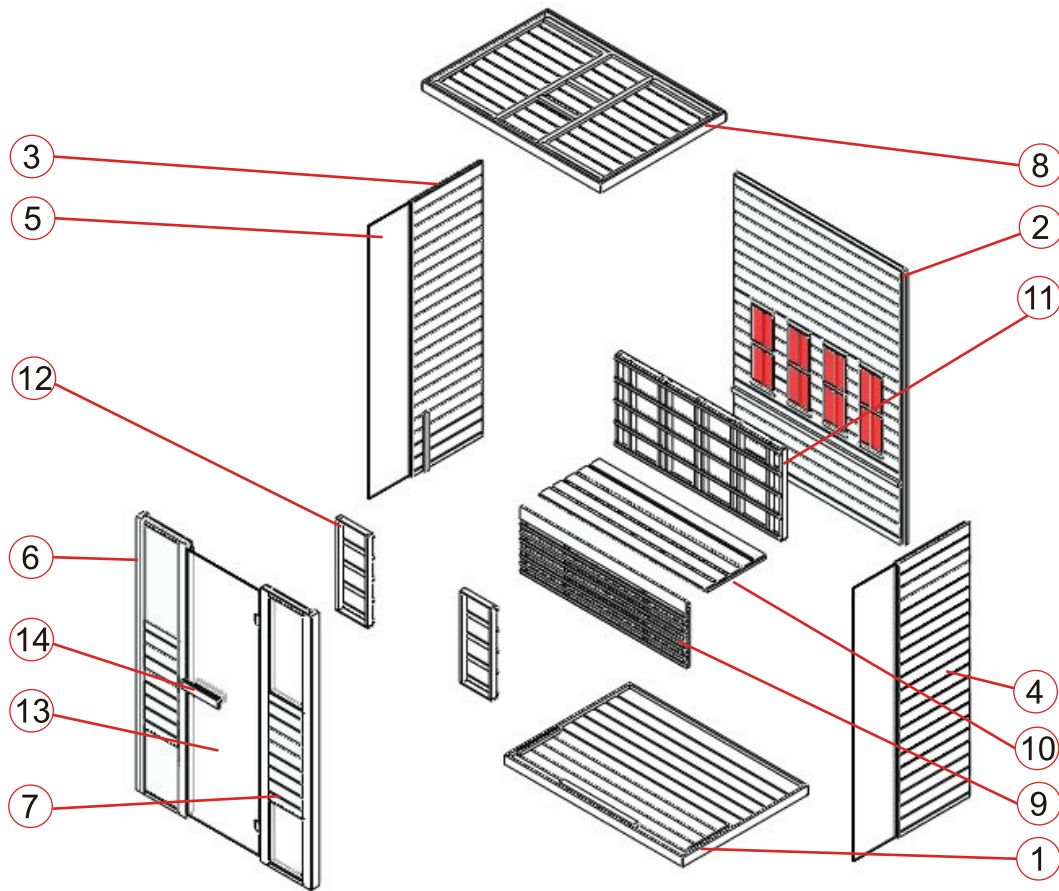
If you feel uncomfortable while using the infrared cabin, stop immediately and consult with your doctor.

Never go to a hot infrared cabin if you have taken alcohol, strong medicines or narcotics.

Technical data

Model		PHÖNIX-L (1-030-315)
Cabin material		Canadian red cedar
Length		1450 mm
Width(depth)		1020 mm
Height		2000 mm
Voltage		230volt 50Hz
Radiators	Type	Halogen radiators with red glass
	Total output	2200W 9.6A
	Back panel	300W x 4
	Front panel	300W x 2
	Calves	400W x 1


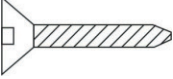

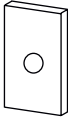
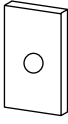
PARTS LIST



Cabin Individual parts (variations possible)

NO	NAME	Q'TY
1	Floor panel (1450*1020*65mm)	1
2	Back panel (1927*1392*43mm)	1
3	Side panel 1 (1927*593*33mm)	1
4	Side panel 2 (1927*593*33mm)	1
5	Side glass (1896*344*6mm)	2
6	Front panel 1 with glass (1927*409*48mm)	1
7	Front panel 2 with glass (1927*409*48mm)	1
8	Toppanel (1450*1020*65mm)	1
9	Bench support panel (1350*468*33mm)	1
10	Bench surface panel (1350*500*33mm)	1
11	Guardrail 1 (1350*650*54mm)	1
12	Guardrail 2 (260*650*54mm)	2
13	Glass door (1866*592*6mm)	1
14	Door handle (outside, 300*65*45mm & inside, 230*65*45mm)	2

Hardware parts (variations possible)

				
Rubber strip	Φ3*16	Φ4*45	Φ6*60	30*20*2
10m	1x	43x	2x	1x

ASSEMBLE INSTRUCTIONS

Assemble tips

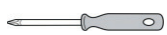
Please remove transport packaging and inspect that your infrared cabin has been delivered complete and intact before beginning assemble.

A least 2 persons are required for assemble of the cabin

Please check the countersink and hole diameter of the drill holes to avoid damaging the wood.

The minimum room height required for installation is 2120 mm

Tools



Screwdriver (kit)



Tape measure



Electric drill



Spiral drill (kit)



Hammer



Allen Wrench (kit)



Cutter



Stepladder



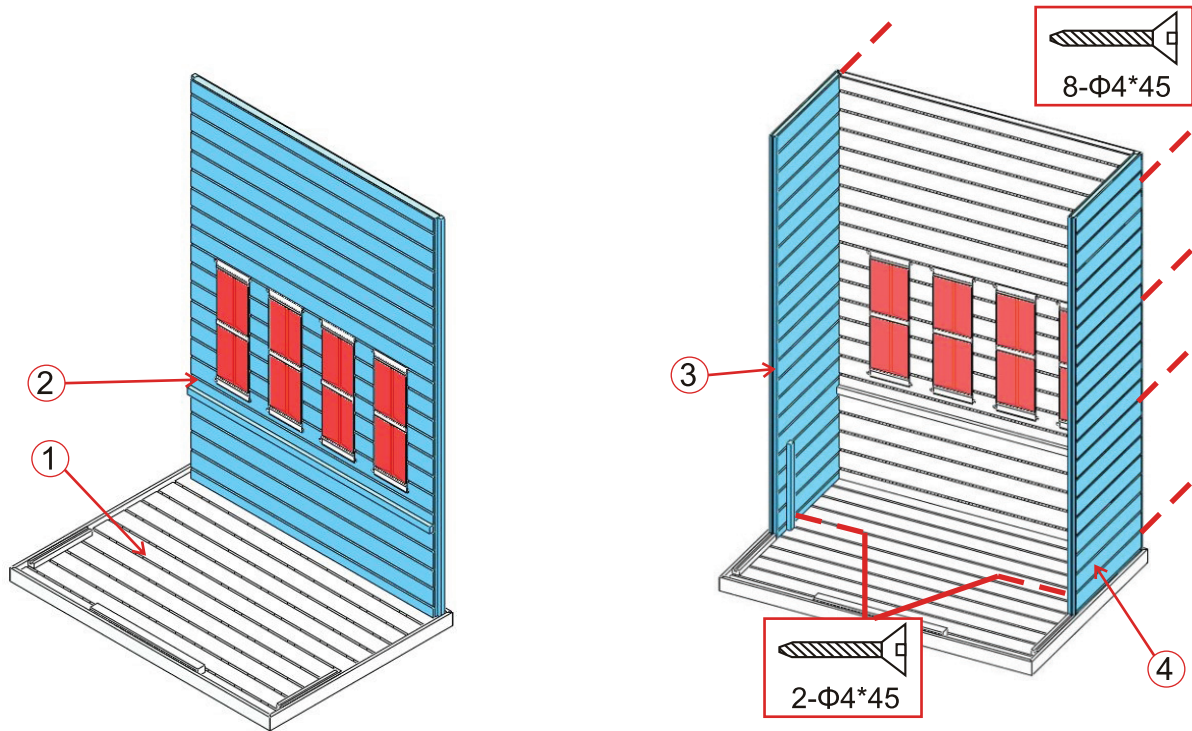
Spirit level



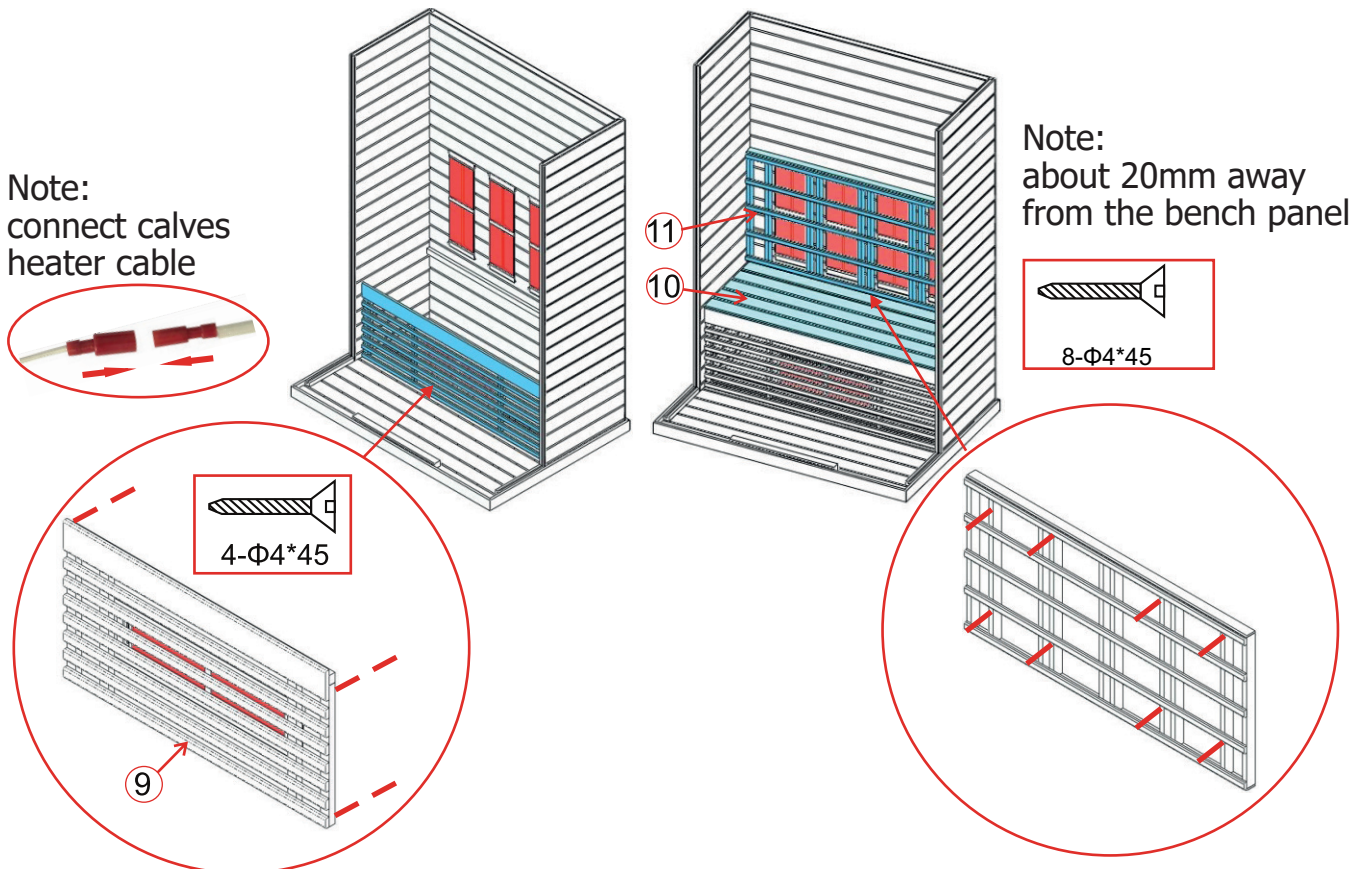
Pencil

ASSEMBLE INSTRUCTIONS

Assemble steps

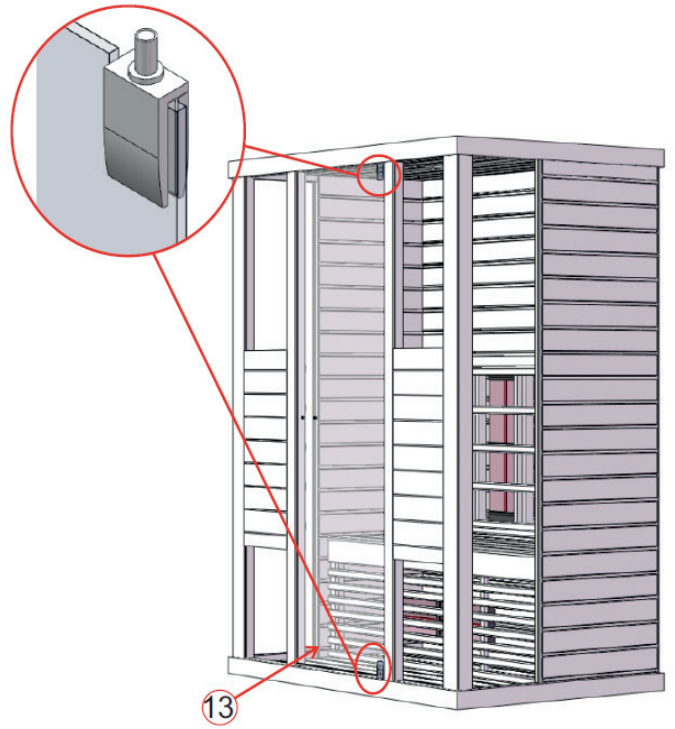
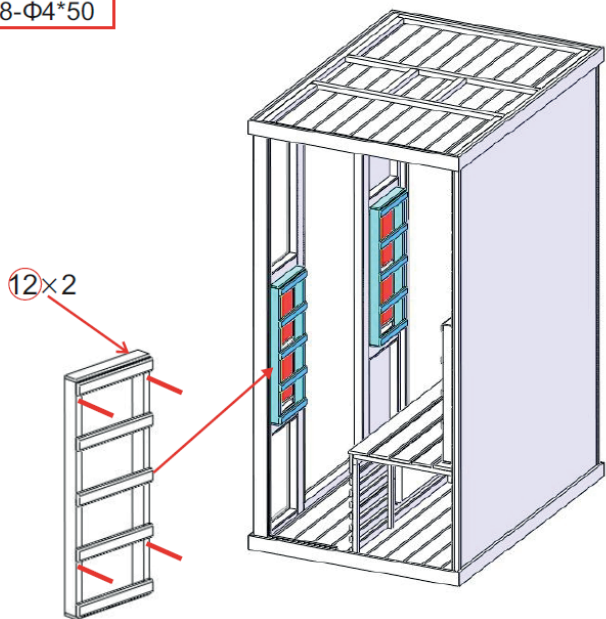
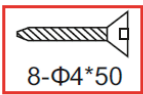
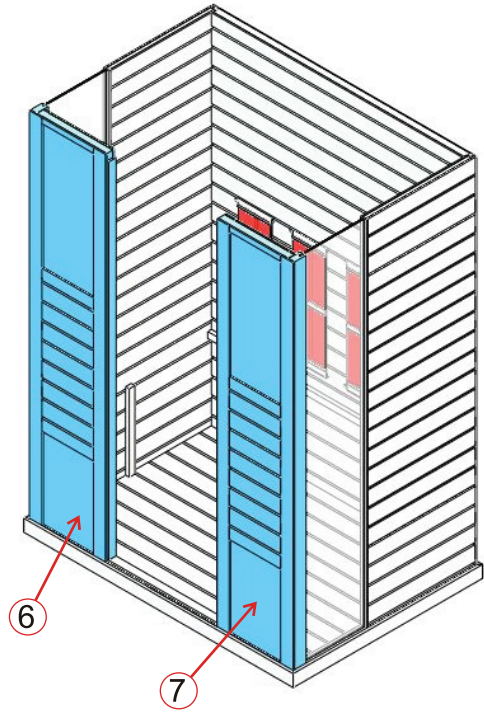
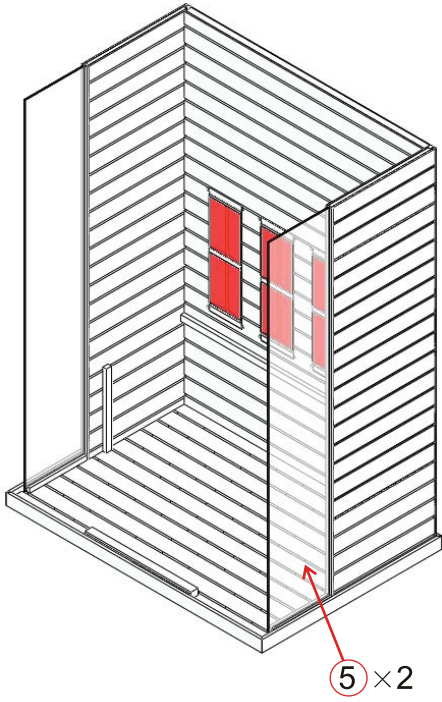


Note: back panel has ventilation slits must keep 5 cm away from the next wall



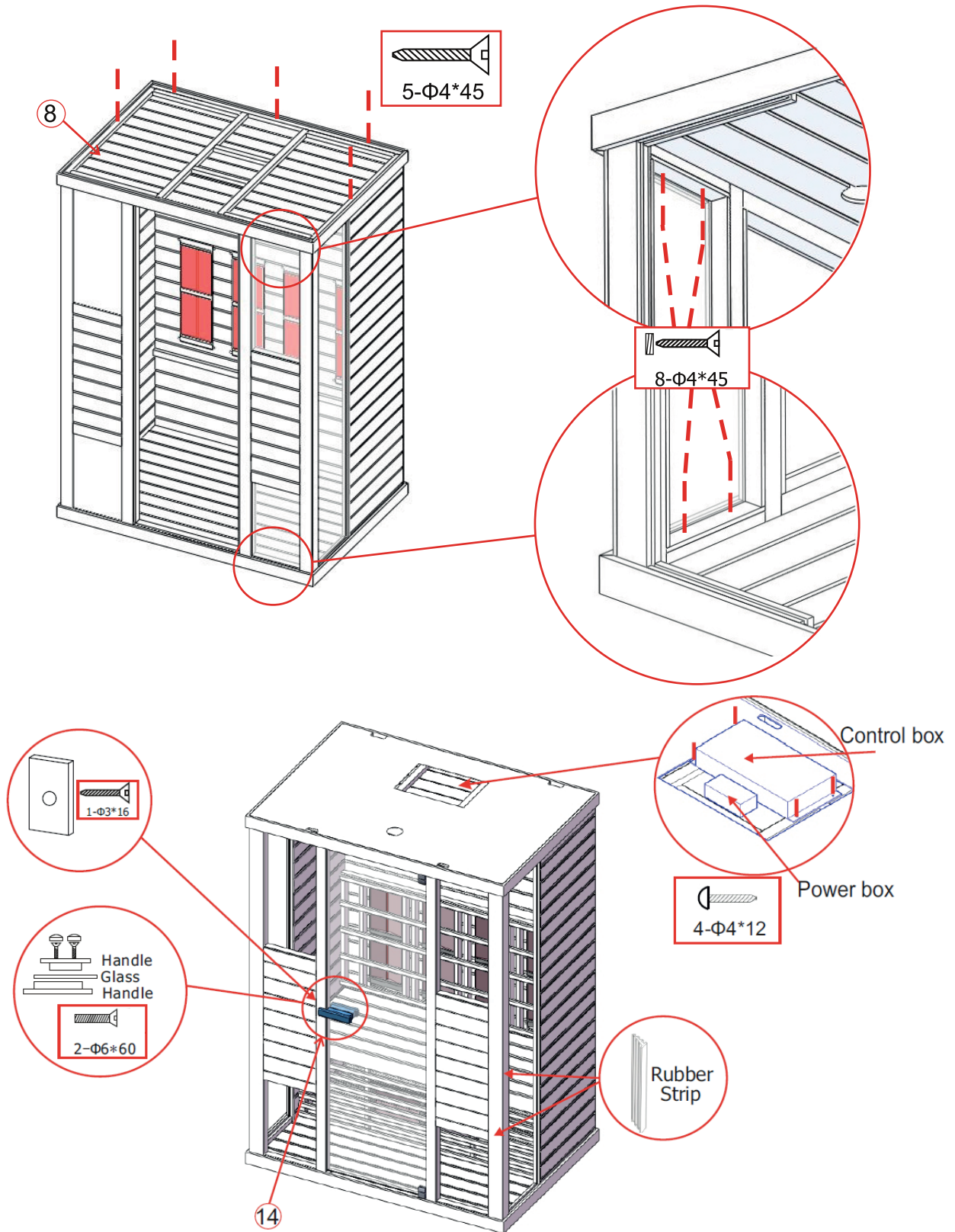
ASSEMBLE INSTRUCTIONS

Assemble steps



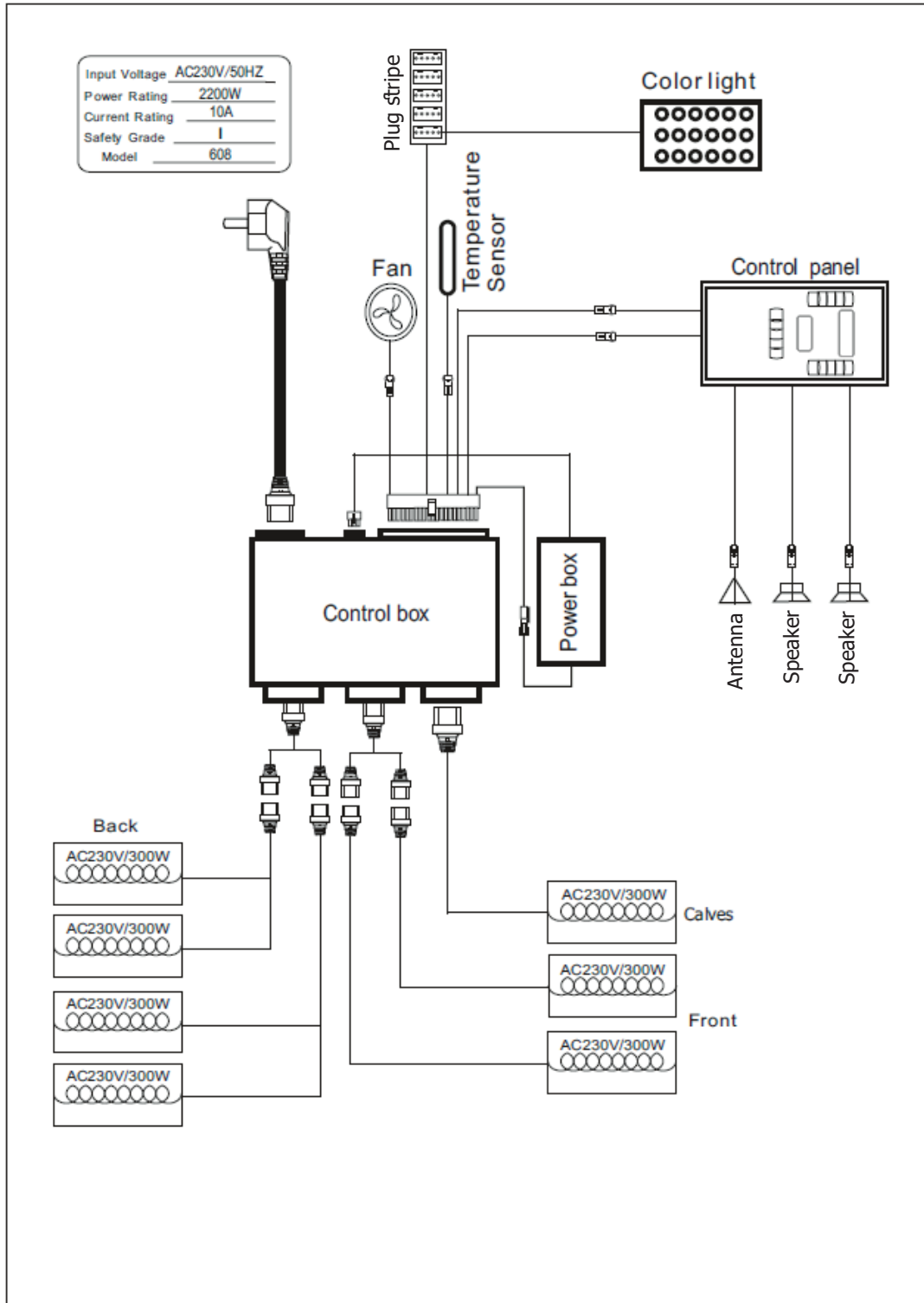
ASSEMBLE INSTRUCTIONS

Assemble steps



Note: connect all cables on the roof of the cabin



CIRCUIT DIAGRAM






OPERATING INTRUCTIONS



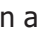
Connect the power unit to wall outlet, the LED indicator will start to blink on the display. Now it is possible to switch on the infrared heaters, the light and the music function.

1) Startup

Press  to switch on the cabin and heaters start to work, the length of time is automatically set to 99 minutes and the air temperature inside the cabin will be displayed. Press  again switch off the heaters.

Press ,  or  separately to adjust the power intensity of front/back/calves heaters from 100%-0%.

2) Temperature settings

The upper display refers to the air temperature. Press  you can set the desired temperature (35-60°C) using the  /  keys. When at this temperature, the heaters will stop working automatically; When it fall 4°C below this temperature, the cabin will start up automatically.



Please note: The maximum air temperature reachable in the cabin may be lower than the desired temperature. This is dependent on the temperature outside the cabin. Default temperatur = 40°C.




3) Time settings

The lower display refers to the length of time. Press , you can set the desired time (5-90mins) using the  /  keys. When countdown to "00", the heaters will shut off automatically.


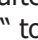
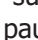


4) Sky light

Short press , you can set the desired colour (7 colors totally); Long press  to go into an automatically cycling mode, changing colour every 5 seconds.


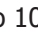
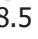
5) Fan

The fan has three modes: automatic, manual, close. The automatic mode is present when the heaters switch on. In automatic mode, the fan switches on when the set cabin air temperature is reached. Press  once for manual mode, the fan switches on. Press once more for close mode, it switches off.

6) MP3 player

In the condition of connecting electricity, long press „M“, the MP3-player power on, (if the player is inserted with an USB-disc, it will acquiescently play USB file), otherwise, the MP3 player will turn on Bluetooth by default. Then turn on the Bluetooth search function of mobile phone and search „FJF - BT“ Bluetooth device. The MP3 player can play music after successfully connecting the phone (Note: each mobile phone just can connect one MP3 player). Press „“ to pause playing. Press „“ or „“ to play the previous/next song. Press the „“ or „.“key to adjust the volume plus or minus, the adjustment range is 0 - 30 level.

Press the „M“ key, the MP3 player cycle Bluetooth- MP3 external input-FM function.

Long press „“ in the FM state, the MP3 player search and save the channels automatically (channels from 87.5 MHz to 108.5 MHz). After the searching finish, press „“ or „“, the MP3 player broadcast the stored channels.

7) Remote control included

SERVICE**Use instructions**

Drink plenty of liquids before and after use of the infrared cabin.

Dry yourself off completely.

The optimal cabin temperature for a pleasant session lies between 35 and 40°C.

After a heating period of an hour at the latest, the cabin should be switched off and a heating brake of at least 30 minutes should be taken.

It is recommended to take a warm shower and relax after use.

Maintenance instructions

Clean the cabin with a damp cotton towel, dry with a clean dry towel.

Clean the glass with a window/glass cleaner and a soft cloth.

Do not pour water in the control panel or clean it with wet cloth. For cleaning purposes, use a cleaning cloth that has been only slightly moistened with a mild soapy solvent (dish detergent).

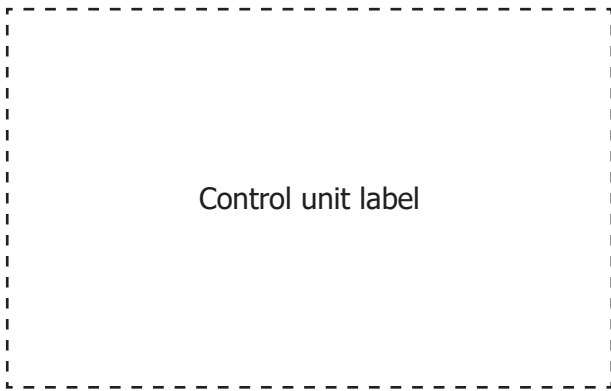
Do not use chemical detergents to clean the cabin.

Please fasten the screws of the bench once every three months, avoid the loose or drop off.

Notes:

SERVICE

GUARANTEE CARD



Fill in this form and make a picture of it and Email to:

Date of purchase: _____

Serial Number: _____

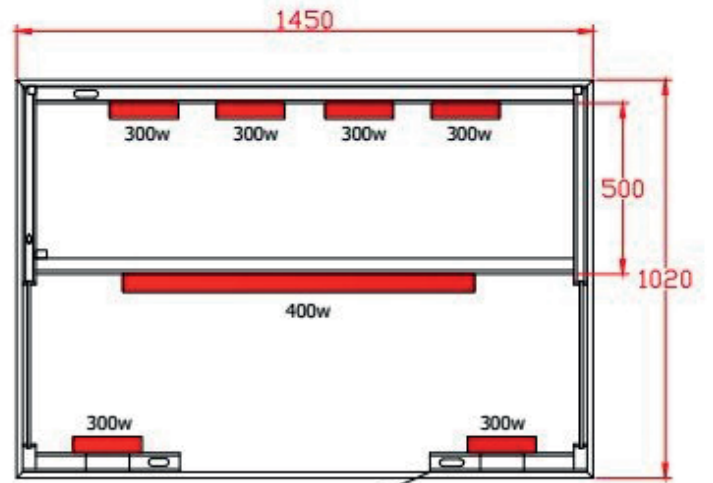
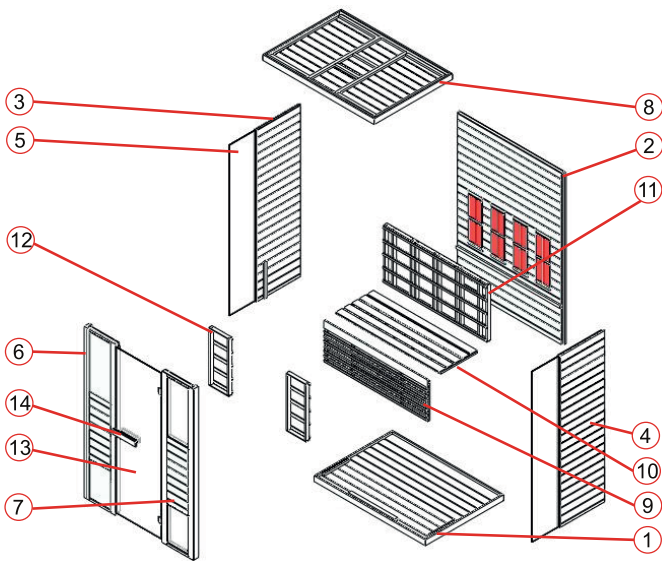
Reference number: _____

Name: _____

Article state (unopened, just opened or used): _____

Please encircle on picture below which heater or which panel has a fault.

Attach pictures of the problem and send them through email.





Benutzerhandbuch

DE



Infrarotkabine **PHÖNIX-L (1-030-315)**

EINLEITUNG

Vielen Dank, dass Sie sich für unser Produkt entschieden haben.
Bitte lesen Sie dieses Handbuch vor der Montage sorgfältig durch und bewahren Sie es auf. Schreiben Sie sich die Seriennummer der Kabine am Schaltkasten auf, da diese Nummer bei Reparaturen oder der Bestellung von Ersatzteilen erforderlich ist.

ACHTUNG

Montage und Reparatur dürfen nur von einem qualifizierten Elektriker durchgeführt werden!
Überprüfen Sie die Stromversorgungsleistung und stellen Sie vor der Montage sicher, dass die geerdete Steckdose ordnungsgemäß angeschlossen ist. Verwenden Sie ausschließlich Originalteile. Verwenden Sie die Steckdose nicht zusammen mit anderen Geräten.

Schalten Sie die Leistungseinheit der Kabine aus, wenn sie nicht verwendet wird.

Stellen Sie die Kabine in einem Innenraum auf einer flachen, ebenen und trockenen Fläche auf.

GEFAHR

Auf die Heizkörper darf kein Wasser gelangen. In der Infrarotkabine darf kein Duschkopf installiert werden. Bei Abdeckung der Heizelemente besteht Brandgefahr durch Überhitzung. Die Heizkörper dürfen keinesfalls abgedeckt werden!

Halten Sie feuergefährliche oder leicht entflammbare Materialien/Objekte (beispielsweise Handtücher) stets von den Heizelementen fern. Die Heizelemente dürfen während und kurz nach der Benutzung nicht berührt werden, da aufgrund heißer Teile Verbrennungsgefahr besteht.

Das Leuchtmittel wird während der Verwendung der Kabine heiß. Muss das Leuchtmittel ausgetauscht werden, trennen Sie die Stromversorgung der Kabine und lassen Sie das Leuchtmittel vor dem Auswechseln abkühlen. Wird der Elektroanschluss beschädigt, muss er entweder vom Hersteller oder von einem lizenzierten Elektriker ausgetauscht werden!

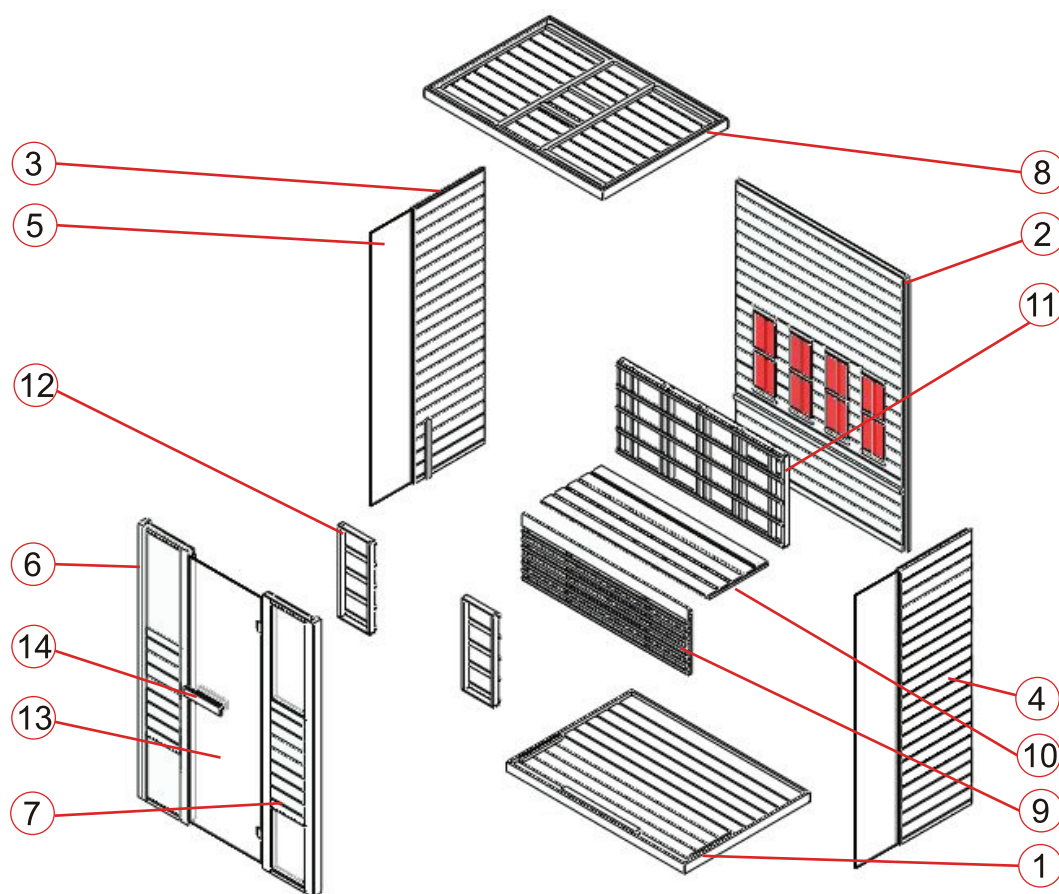
WARNUNG

Wenn Sie krank sind oder andere gesundheitliche Probleme haben, insbesondere Herzleiden oder Kreislaufstörungen, oder Medikamente einnehmen, sollten Sie vor Nutzung der Infrarotkabine einen Arzt befragen. Kinder und gebrechliche Personen dürfen sich niemals ohne Aufsicht in der Kabine befinden. Wenn Sie während der Nutzung der Infrarotkabine Unbehagen verspüren, verlassen Sie die Kabine sofort und konsultieren Sie Ihren Arzt. Nach der Einnahme von Alkohol, starken Medikamenten oder Betäubungsmitteln dürfen Sie auf keinen Fall die heiße Infrarotkabine betreten!

Technische Daten

Modell		PHÖNIX-L (1-030-315)
Kabinenmaterial		Kanadische rote Zeder
Länge		1450 mm
Breite (Tiefe)		1020 mm
Höhe		2000 mm
Spannung		230 Volt, 50 Hz
Heizelemente	Typ	Halogen-Heizelemente mit rotem Glas
	Gesamtleistung	2200W 9,6 A
	Rückwand	300W x 4
	Vorderwand	300W x 2
Waden		400W x 1


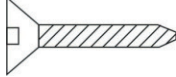

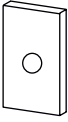
TEILELISTE



Einzelteile der Kabine (Abweichungen möglich)

NR.	NAME	MENGE
1	Bodenplatte (1450 x 1020 x 65 mm)	1
2	Rückwand (1927 x 1392 x 43 mm)	1
3	Seitenwand 1 (1927 x 593 x 33 mm)	1
4	Seitenwand 2 (1927 x 593 x 33 mm)	1
5	Seitenglas (1896 x 344 x 6 mm)	2
6	Vorderwand 1 mit Glas (1927 x 409 x 48 mm)	1
7	Vorderwand 2 mit Glas (1927 x 409 x 48 mm)	1
8	Deckenplatte (1450 x 1020 x 65 mm)	1
9	Bankstützplatte (1350 x 468 x 33 mm)	1
10	Bankoberflächenplatte (1350 x 500 x 33 mm)	1
11	Schutzgitter 1 (1350 x 650 x 54 mm)	1
12	Schutzgitter 2 (260 x 650 x 54 mm)	2
13	Glastür (1866 x 592 x 6 mm)	1
14	Türgriff (außen: 300 x 65 x 45 mm; innen: 230 x 65 x 45 mm)	2

Zubehörteile (Abweichungen möglich)

				
Gummiestreifen	Φ 3 x 16	Φ 4 x 45	Φ 6 x 60	30 x 20 x 2
10 m	1 Stk.	43 Stk.	2 Stk.	1 Stk.

MONTAGEANLEITUNG

Hinweise zur Montage

Entfernen Sie die Transportverpackung und prüfen Sie vor der Montage, ob die Infrarotkabine vollständig und in einwandfreiem Zustand geliefert wurde.

Für die Montage der Kabine sind mindestens zwei Personen erforderlich.

Überprüfen Sie die Senkung und den Durchmesser der Bohrlöcher, um eine Beschädigung des Holzes zu vermeiden. Für die Installation ist eine Mindestraumhöhe von 2120 mm erforderlich.

Werkzeuge



Schraubendreher
(Kit)



Bandmaß



Bohrmaschine



Spiralbohrer (Kit)



Hammer



Inbus-Schlüssel
(Kit)



Cutter



Wasserwaage



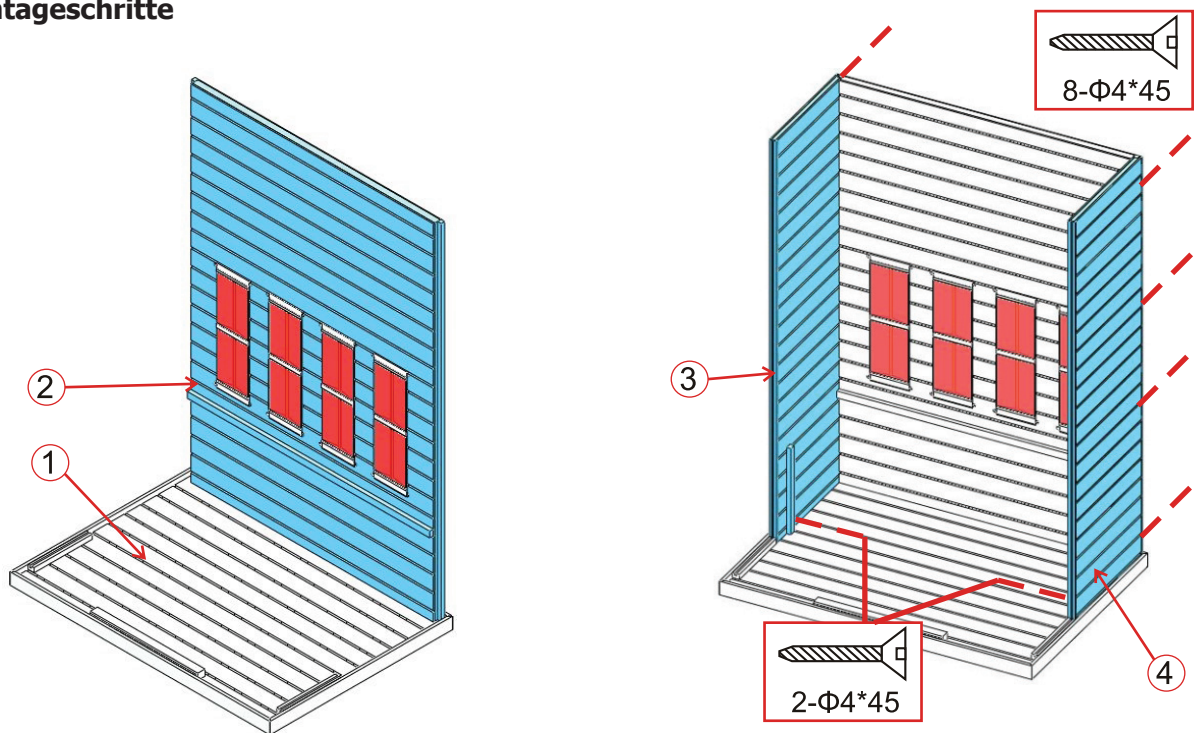
Bleistift



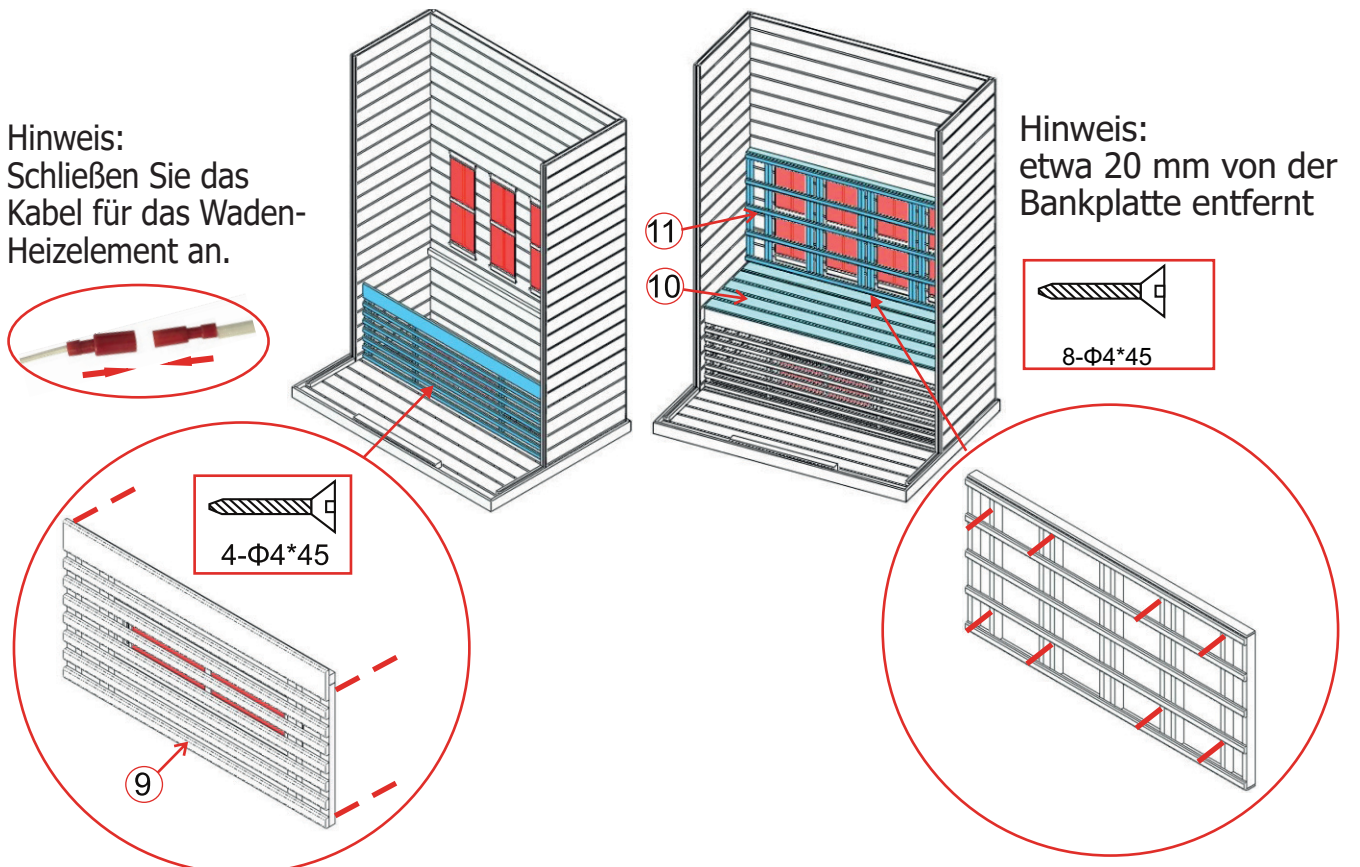
Stehleiter

MONTAGEANLEITUNG

Montageschritte

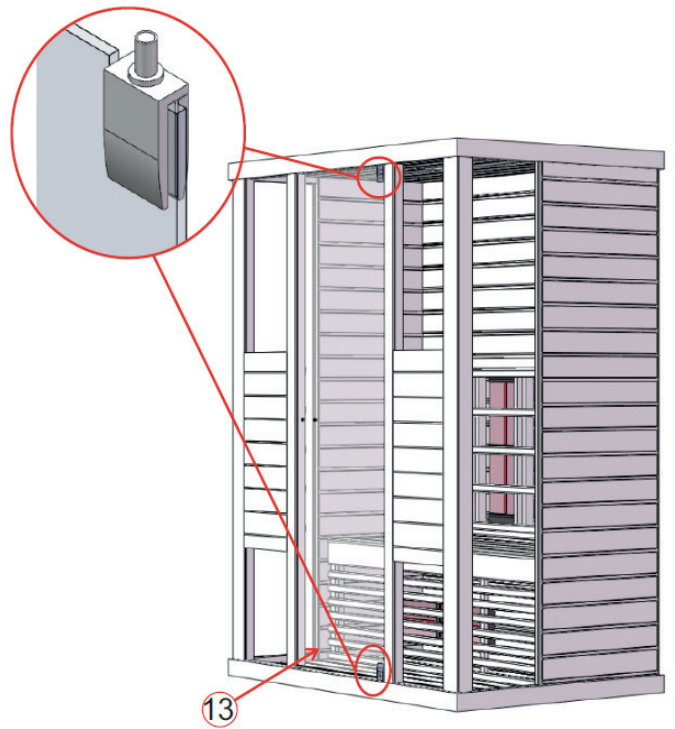
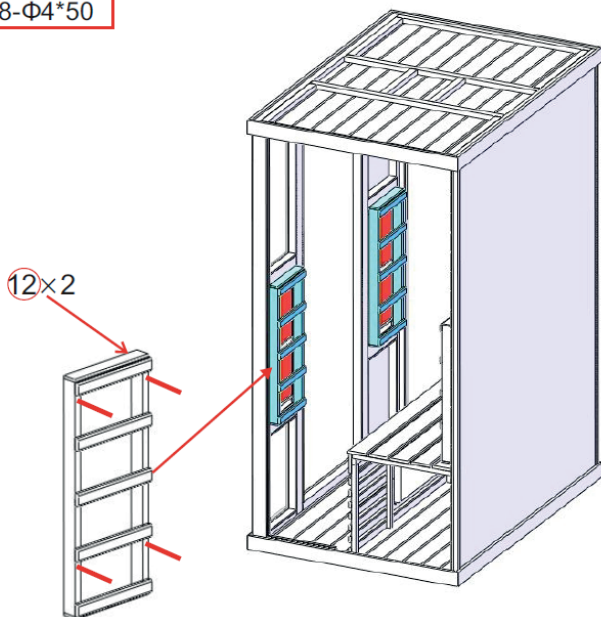
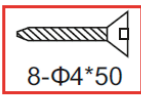
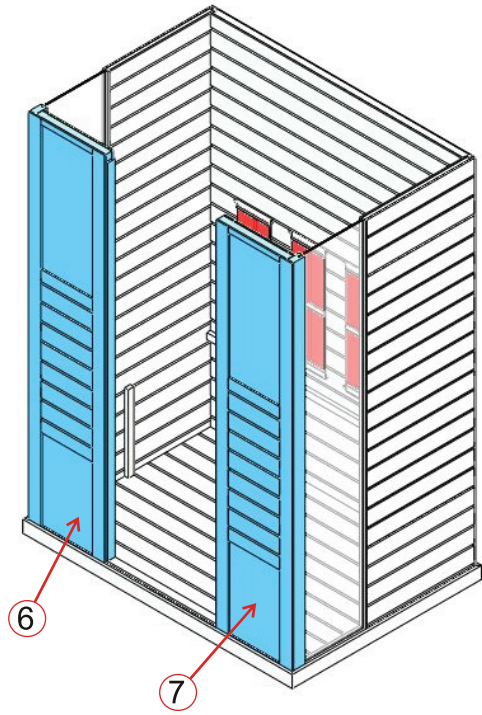
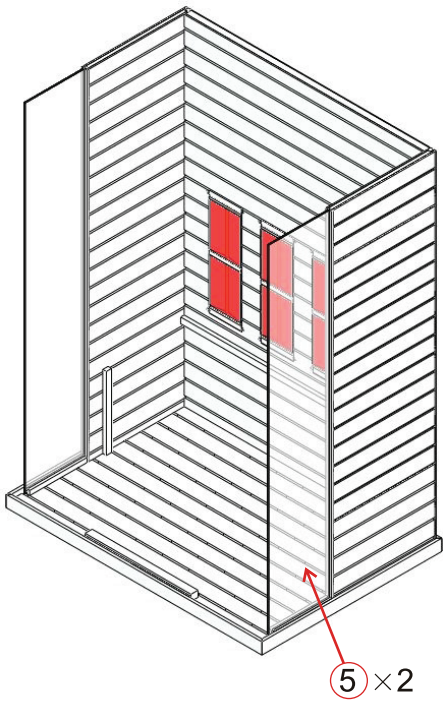


Hinweis: Rückwand verfügt über Lüftungsschlitze; 5 cm Abstand zur Wand einhalten



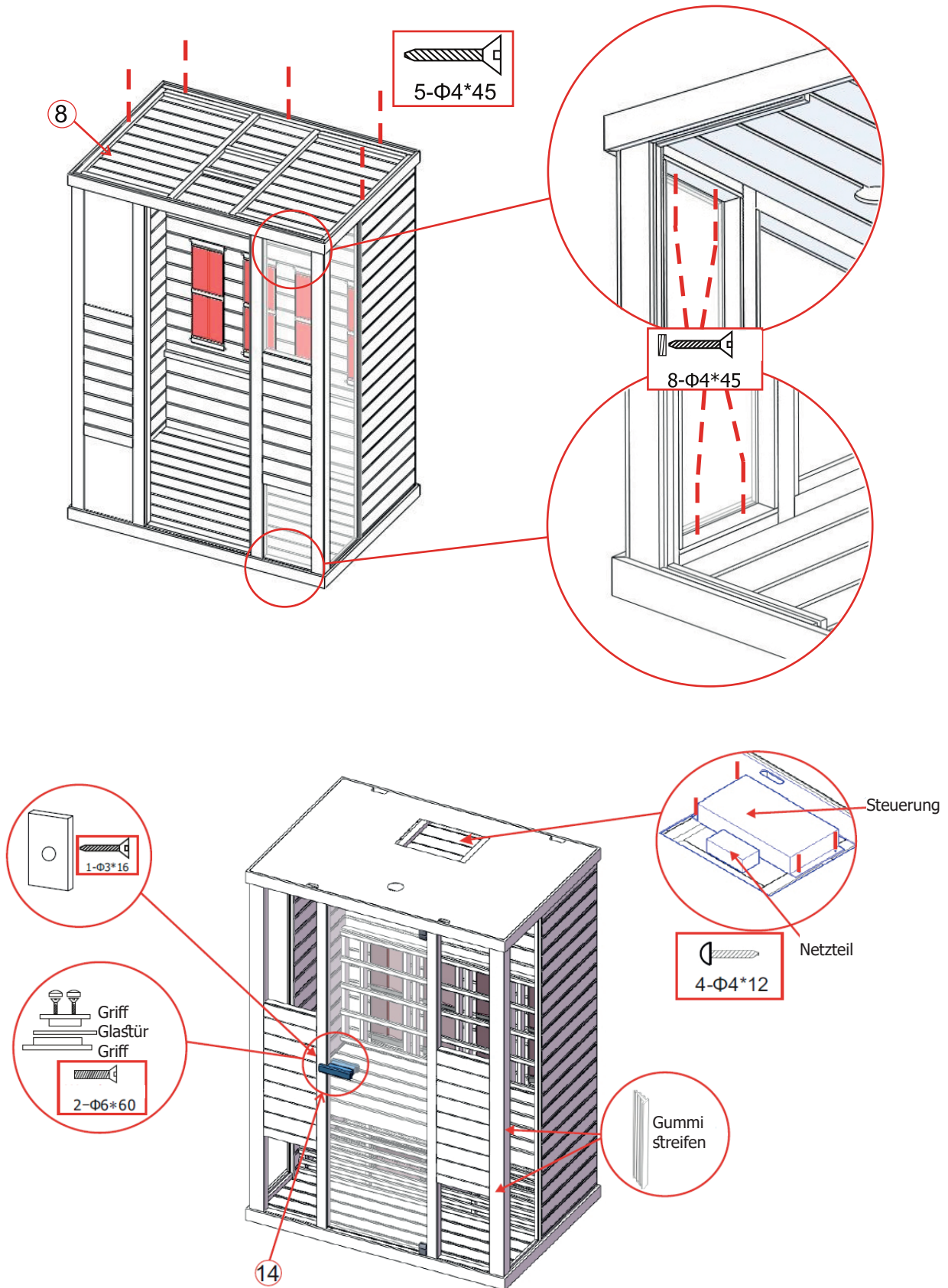
MONTAGEANLEITUNG

Montageschritte



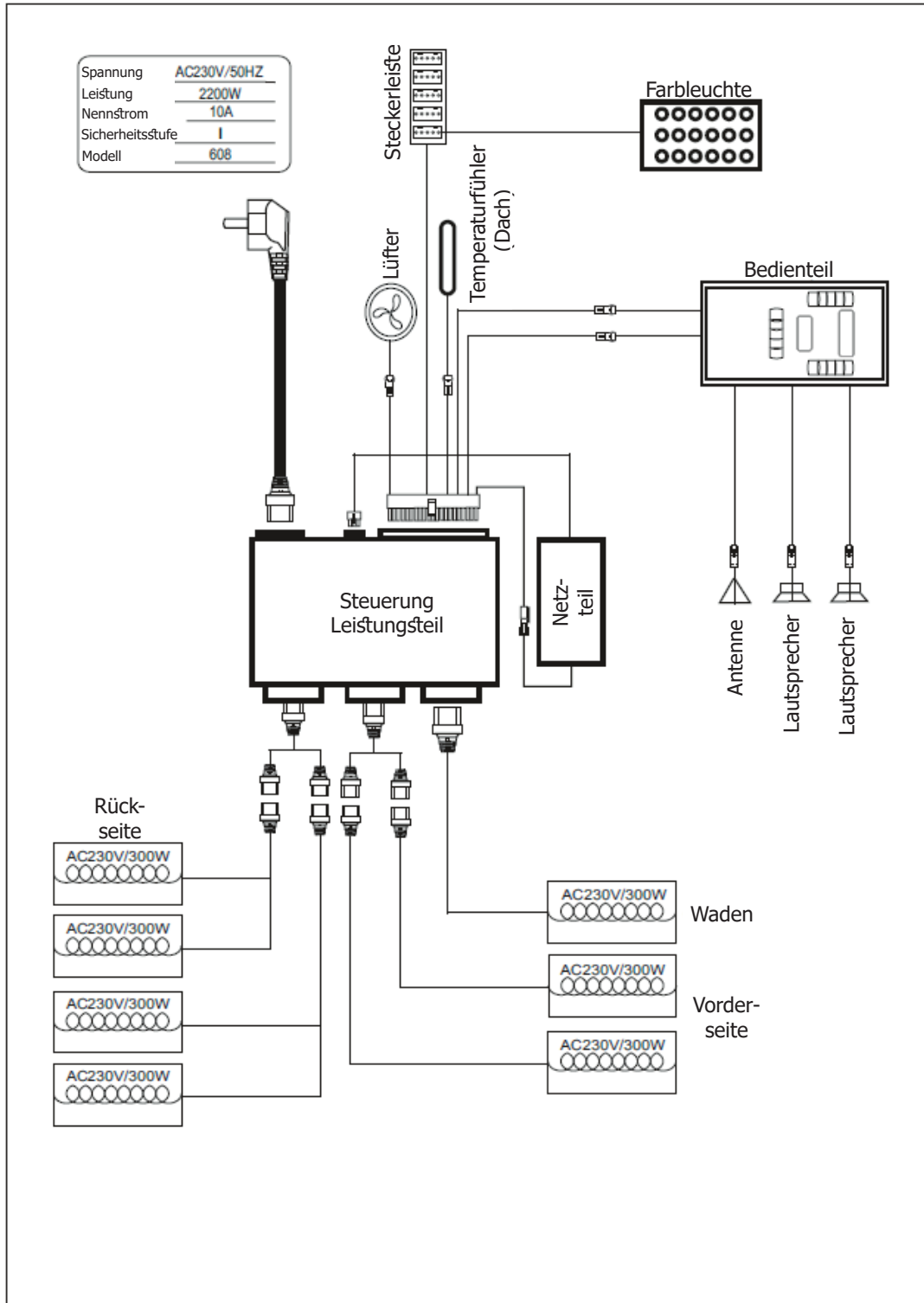
MONTAGEANLEITUNG

Montageschritte



Hinweis: Schließen Sie alle Kabel auf dem Dach der Kabine an



SCHALTPLAN






BEDIENUNGSANLEITUNG




Verbinden Sie die Leistungseinheit mit der Wandsteckdose. Auf dem Display beginnt die LED-Anzeige zu blinken. Nun können die Infrarotheizelemente, die Leuchte und die Musikfunktion eingeschaltet werden.

1) Inbetriebnahme

Drücken Sie auf , um die Kabine einzuschalten. Die Heizelemente beginnen zu heizen. Die Dauer wird automatisch auf 99 Minuten eingestellt und die Lufttemperatur in der Kabine wird angezeigt. Wenn Sie erneut auf , drücken, werden die Heizelemente ausgeschaltet.

Drücken Sie einzeln auf ,  oder , um die Intensität der Heizelemente an der Vorderseite, der Rückseite bzw. für die Waden im Bereich 100–0 % einzustellen.

2) Temperatureinstellungen

Auf dem oberen Display wird die Lufttemperatur angezeigt. Wenn Sie auf  drücken, können Sie die gewünschte Temperatur (35–60 °C) mithilfe der Tasten  und  einstellen. Ist die Temperatur erreicht, werden die Heizelemente automatisch abgeschaltet. Fällt die Temperatur um 4°C unter die zuvor eingestellte Temperatur, werden die Heizelemente automatisch wieder eingeschaltet.




Bitte beachten Sie Folgendes: Die in der Kabine maximal erreichbare Temperatur kann niedriger als die gewünschte Temperatur sein.

Dies ist abhängig von der Temperatur außerhalb der Kabine.



Standardmäßig ist eine Temperatur von 40 °C voreingestellt.



3) Zeiteinstellungen


Auf dem unteren Display wird die Dauer angezeigt. Wenn Sie auf  drücken, können Sie die mit den Tasten  /  die gewünschte Zeit (5–90 Minuten) einstellen. Die Minuten werden heruntergezählt. Erreicht der Count-Down „00“, werden die Heizelemente automatisch ausgeschaltet.

4) Farblicht

Durch kurzes Drücken auf  können Sie die gewünschte Farbe (sieben Farben verfügbar) auswählen. Durch langes Drücken auf  wechseln Sie zu einem automatischen Wechselmodus, in dem die Farbe alle fünf Sekunden geändert wird.

5) Lüfter

Für den Lüfter können drei Modi eingestellt werden: automatisch, manuell, beenden. Der Automatikmodus wird beim Einschalten der Heizelemente aktiviert. Im Automatikmodus wird der Lüfter eingeschaltet, wenn die eingestellte Lufttemperatur in der Kabine erreicht wird.

Wenn Sie einmal auf  drücken, wird der manuelle Modus aktiviert und der Lüfter eingeschaltet.

Drücken Sie ein weiteres Mal auf die Taste, wird der Modus „beenden“ aktiviert und der Lüfter ausgeschaltet.

6) MP3-Player

Wenn die Stromversorgung des MP3-Players eingeschaltet ist, drücken Sie lange auf die Taste „M“, um den MP3-Player zu aktivieren. Wenn ein USB-Gerät angeschlossen ist, wird automatisch eine Datei von diesem Gerät wiedergegeben. Andernfalls wird standardmäßig die Bluetooth-Funktion des MP3-Players aktiviert. Schalten Sie anschließend die Bluetooth-Suchfunktion des Mobiltelefons ein und suchen Sie nach dem Bluetooth-Gerät „FJF - BT“. Nach der erfolgreichen Verbindung mit dem Telefon kann der MP3-Player Musik wiedergeben. (Hinweis: Jedes Mobiltelefon kann nur mit einem MP3-Player verbunden werden.) Drücken Sie auf „▶“ , um die Wiedergabe anzuhalten. Drücken Sie auf „◀◀“ bzw. „▶▶“ , um den vorherigen bzw. nächsten Titel abzuspielen.

Halten Sie „📶“ bzw. „📶“ gedrückt, um die Lautstärke zu erhöhen bzw. zu verringern. Der Lautstärkepegel kann im Bereich von 0 bis 30 geregelt werden.

Mit der Taste „M“ können Sie zwischen den Funktionen Bluetooth, MP3, externer Eingang und FM des MP3-Players wechseln.

Wenn Sie die Funktion FM ausgewählt haben und lange auf die Taste „▶“ drücken, sucht der MP3-Player automatisch nach Sendern und speichert diese (Kanäle von 87,5 MHz bis 108,5 MHz). Drücken Sie nach Beendigung der Suche auf „◀◀“ bzw. „▶▶“ , gibt der MP3-Player den entsprechenden Sender wieder.

7) Eine Fernbedienung ist im Lieferumfang enthalten.

SERVICE**Gebrauchsanleitung**

Trinken Sie viel Flüssigkeit vor und nach der Verwendung der Infrarotkabine.

Trocknen Sie sich vollständig ab.

Die optimale Kabinentemperatur für eine angenehme Sitzung liegt zwischen 35 und 40 °C.

Spätestens nach einer Heizzeit von einer Stunde sollte die Kabine ausgeschaltet und eine Heizpause von mindestens 30 Minuten eingelegt werden.

Es wird empfohlen, nach der Nutzung warm zu duschen und sich zu entspannen.

Wartungsanleitung

Reinigen Sie die Kabine mit einem feuchten Baumwolltuch und trocknen Sie sie mit einem sauberen trockenen Tuch.

Reinigen Sie das Glas mit einem Fenster- oder Glasreiniger und einem weichen Tuch.

Es darf kein Wasser in das Bedienfeld fließen und das Bedienfeld darf nicht mit einem nassen Tuch gereinigt werden. Verwenden Sie zum Reinigen ein Putztuch, das nur leicht mit einer milden Seifenlösung (Geschirrspülmittel) befeuchtet ist.

Zur Reinigung der Kabine dürfen keine chemischen Reinigungsmittel verwendet werden.

Ziehen Sie die Schrauben der Bank alle drei Monate fest, um ein Lösen oder Abfallen zu verhindern.

Hinweis:

SERVICE

GARANTIEKARTE



Füllen Sie dieses Formular aus, fotografieren/scannen Sie es, und senden Sie es per E-Mail an:

Kaufdatum: _____

Seriennummer: _____

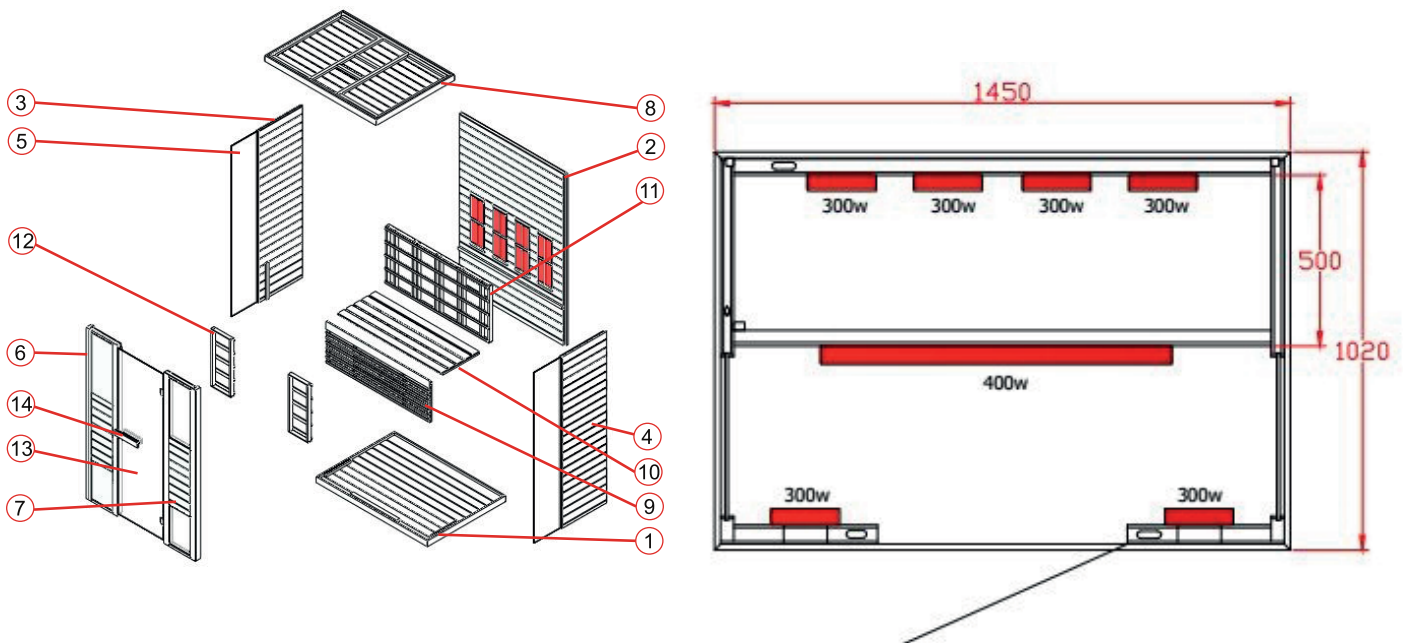
Referenznummer: _____

Name: _____

Artikelzustand (ungeöffnet, vor Kurzem geöffnet oder gebraucht): _____

Kennzeichnen Sie in der folgenden Abbildung (mit einem Kreis), welches Heizelement oder welche Platte fehlerhaft ist.

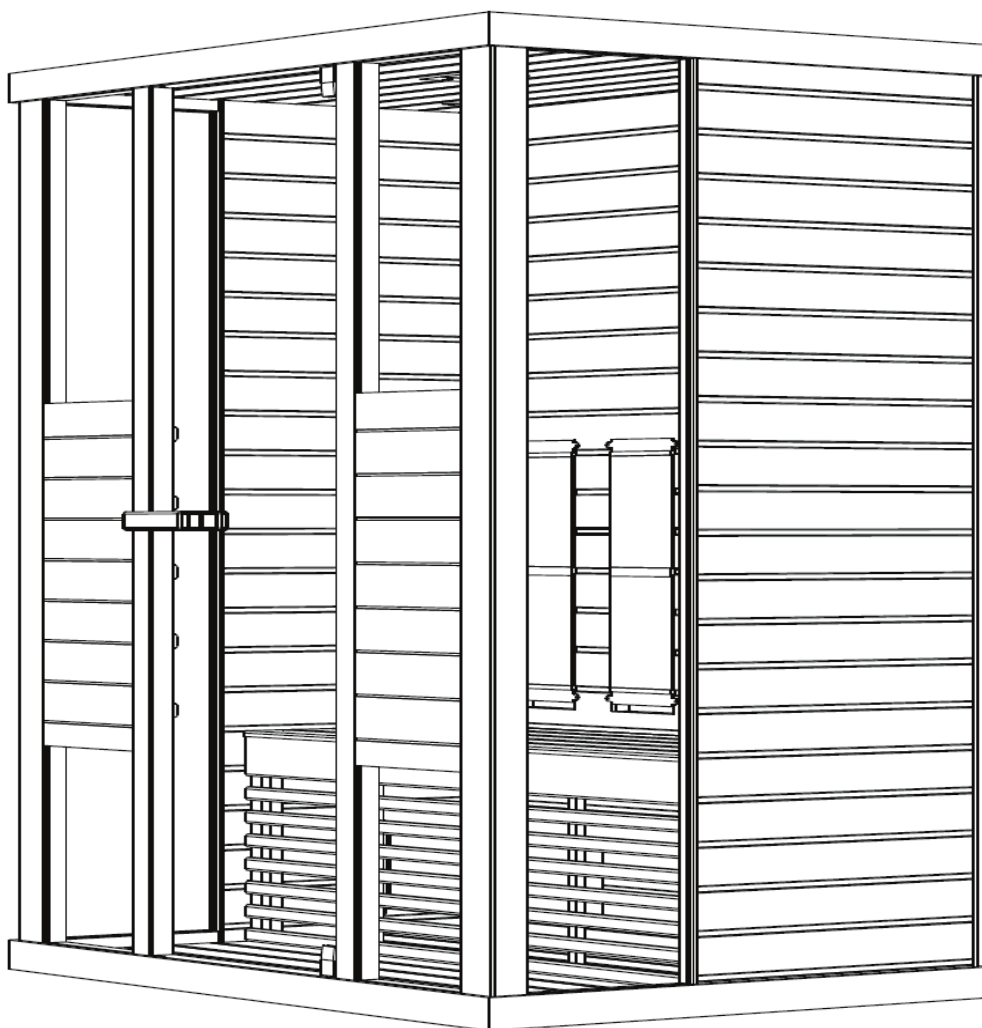
Fügen Sie Bilder des fehlerhaften Elements als Anhang hinzu, und senden Sie sie per E-Mail.





Manuel d'utilisateur

FR



Cabine infrarouge **PHÖNIX-L (1-030-315)**

INTRODUCTION

Merci d'avoir choisi notre produit.

Veuillez lire attentivement ce manuel avant le montage et conservez-le. Notez le numéro de série de la cabine qui se trouve sur le boîtier de commande, car ce numéro est nécessaire pour toute réparation ou commande de pièces de rechange.

ATTENTION

Le montage et la réparation ne doivent être effectués que par un électricien qualifié !
 Contrôlez les caractéristiques de l'alimentation électrique et assurez-vous, avant le montage, que la prise mise à la terre est correctement raccordée. Utilisez exclusivement des pièces originales.
 N'utilisez pas la prise de courant avec d'autres appareils.
 Éteignez l'unité de puissance de la cabine lorsqu'elle n'est pas utilisée.
 Placez la cabine en intérieur sur une surface plate, plane et sèche.

DANGER

L'eau ne doit pas pénétrer dans les éléments chauffants. N'installez pas de pommeau de douche dans la cabine infrarouge. La couverture des éléments chauffants peut provoquer un incendie par surchauffe. Les éléments chauffants ne doivent en aucun cas être couverts !
 Maintenez toujours les matériaux/objets inflammables (par exemple les serviettes) à l'écart des éléments chauffants. Ne touchez pas les éléments chauffants pendant et juste après leur utilisation, car les parties chaudes risquent de provoquer des brûlures.
 L'ampoule devient chaude pendant l'utilisation de la cabine. Si l'ampoule doit être remplacée, débranchez l'alimentation électrique de la cabine et laissez l'ampoule refroidir avant de la remplacer.
 Si la connexion électrique est endommagée, elle doit être remplacée par le fabricant ou un électricien agréé !

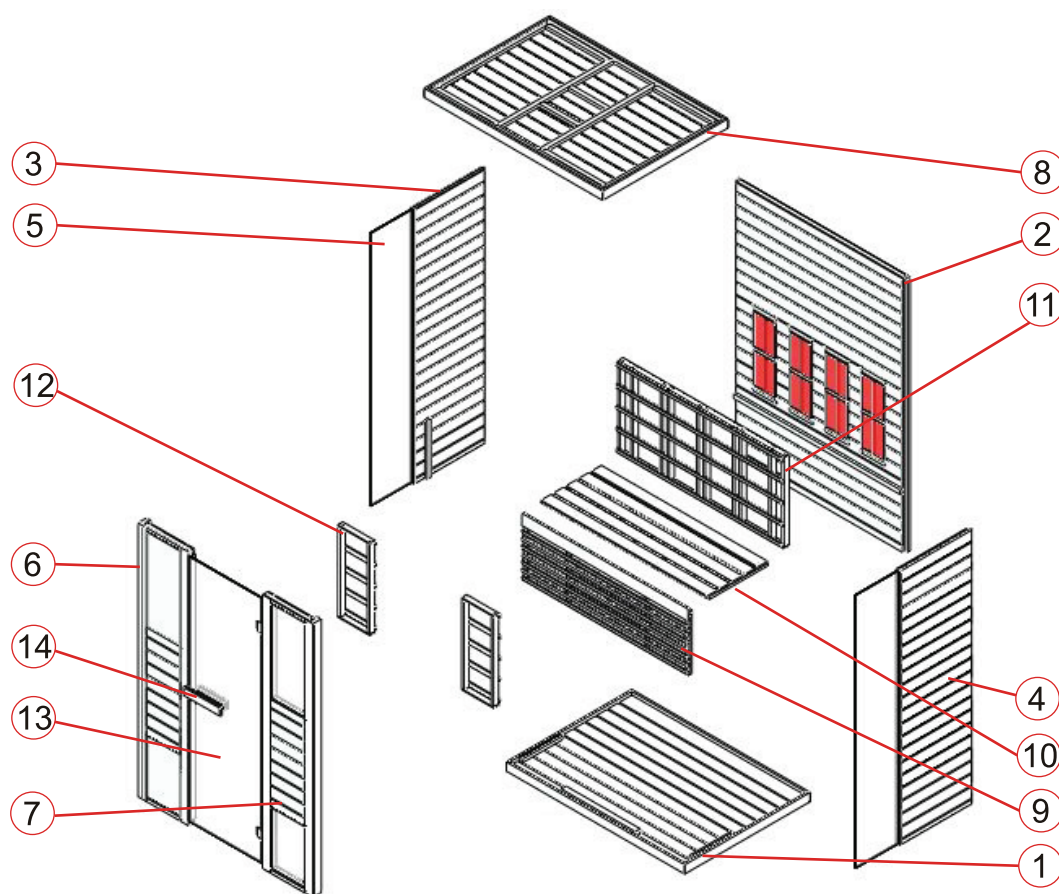
AVERTISSEMENT

Si vous êtes malade ou souffrez d'autres problèmes de santé, notamment des problèmes cardiaques ou circulatoires, ou si vous prenez des médicaments, consultez un médecin avant d'utiliser la cabine infrarouge. Les enfants et les personnes fragiles ne doivent jamais se trouver dans la cabine sans surveillance.
 Si vous ressentez un malaise pendant l'utilisation de la cabine infrarouge, quittez immédiatement la cabine et consultez votre médecin. Vous ne devez jamais entrer dans la cabine infrarouge chaude après avoir pris de l'alcool, des médicaments forts ou des narcotiques !

Caractéristiques techniques

Modèle		PHÖNIX-L (1-030-315)
Matériau de la cabine		Cèdre rouge du Canada
Longueur		1450 mm
Largeur (profondeur)		1020 mm
Hauteur		2000 mm
Tension		230 volts, 50 Hz
Éléments chauffants	Type	Éléments chauffants halogènes avec verre rouge
	Puissance totale	2200 W 9,6 A
	Paroi arrière	300 W x 4
	Paroi avant	300 W x 2
	Mollets	400 W x 1


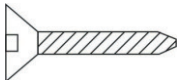

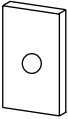
LISTE DES PIÈCES



Pièces détachées de la cabine (divergences possibles)

N°	NOM	QUANTITÉ
1	Plaque de sol (1450 x 1020 x 65 mm)	1
2	Paroi arrière (1927 x 1392 x 43 mm)	1
3	Paroi latérale 1 (1927 x 593 x 33 mm)	1
4	Paroi latérale 2 (1927 x 593 x 33 mm)	1
5	Verre latéral (1896 x 344 x 6 mm)	2
6	Paroi avant 1 avec verre (1927 x 409 x 48 mm)	1
7	Paroi avant 2 avec verre (1927 x 409 x 48 mm)	1
8	Plaque de plafond (1450 x 1020 x 65 mm)	1
9	Plaque de support du banc (1350 x 468 x 33 mm)	1
10	Panneau d'assise du banc (1350 x 500 x 33 mm)	1
11	Grille de protection 1 (1350 x 650 x 54 mm)	1
12	Grille de protection 2 (260 x 650 x 54 mm)	2
13	Porte en verre (1866 x 592 x 6 mm)	1
14	Poignée de porte (extérieur : 300 x 65 x 45 mm ; intérieur : 230 x 65 x 45 mm)	2

Accessoires (divergences possibles)

				
Bande en caoutchouc	Φ 3 x 16	Φ 4 x 45	Φ 6 x 60	30 x 20 x 2
10 m	1	43	2	1

INSTRUCTIONS DE MONTAGE

Remarques sur le montage

Retirez l'emballage de transport et vérifiez, avant le montage, que la cabine infrarouge est complète et en parfait état au moment de la livraison.

Au moins deux personnes sont nécessaires pour le montage de la cabine.

Vérifiez la fraisure et le diamètre des trous de perçage pour éviter d'endommager le bois.

La pièce doit faire au moins 2120 mm de haut pour pouvoir effectuer l'installation.

Outils



Tournevis (kit)



Mètre ruban



Perceuse



Foret hélicoïdal (kit)



Marteau



Clé Allen (kit)



Cutter



Escabeau



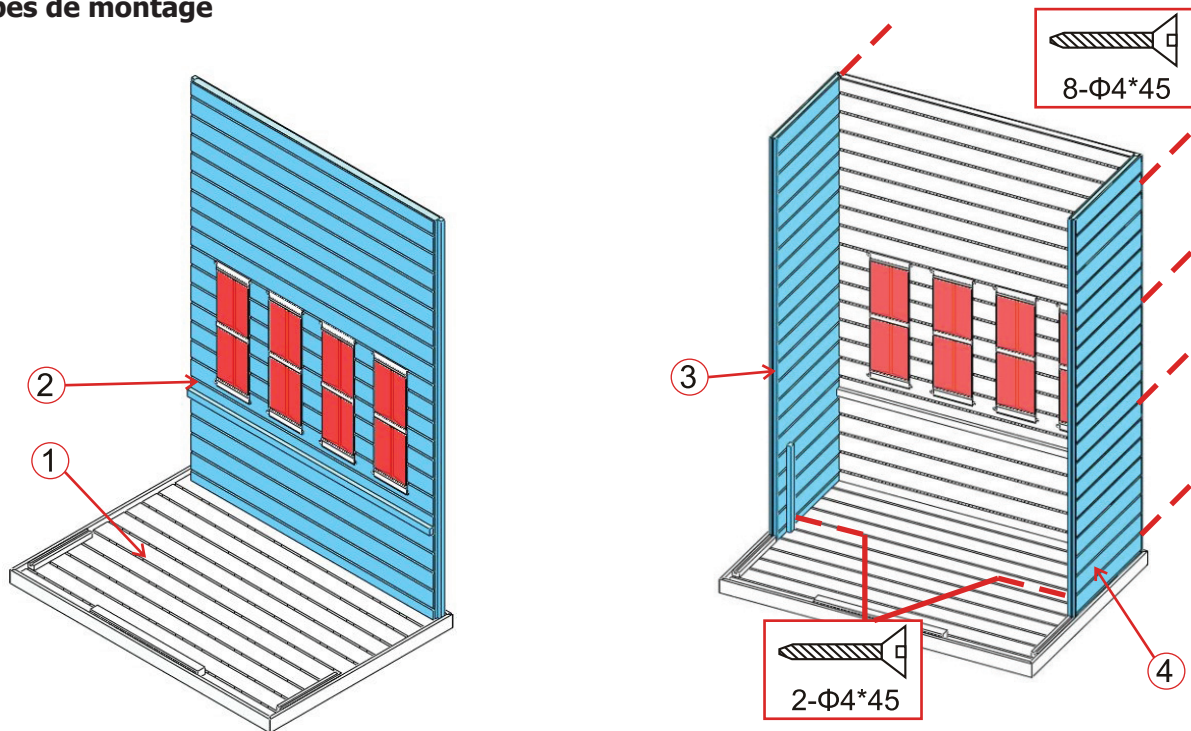
Niveau à bulle



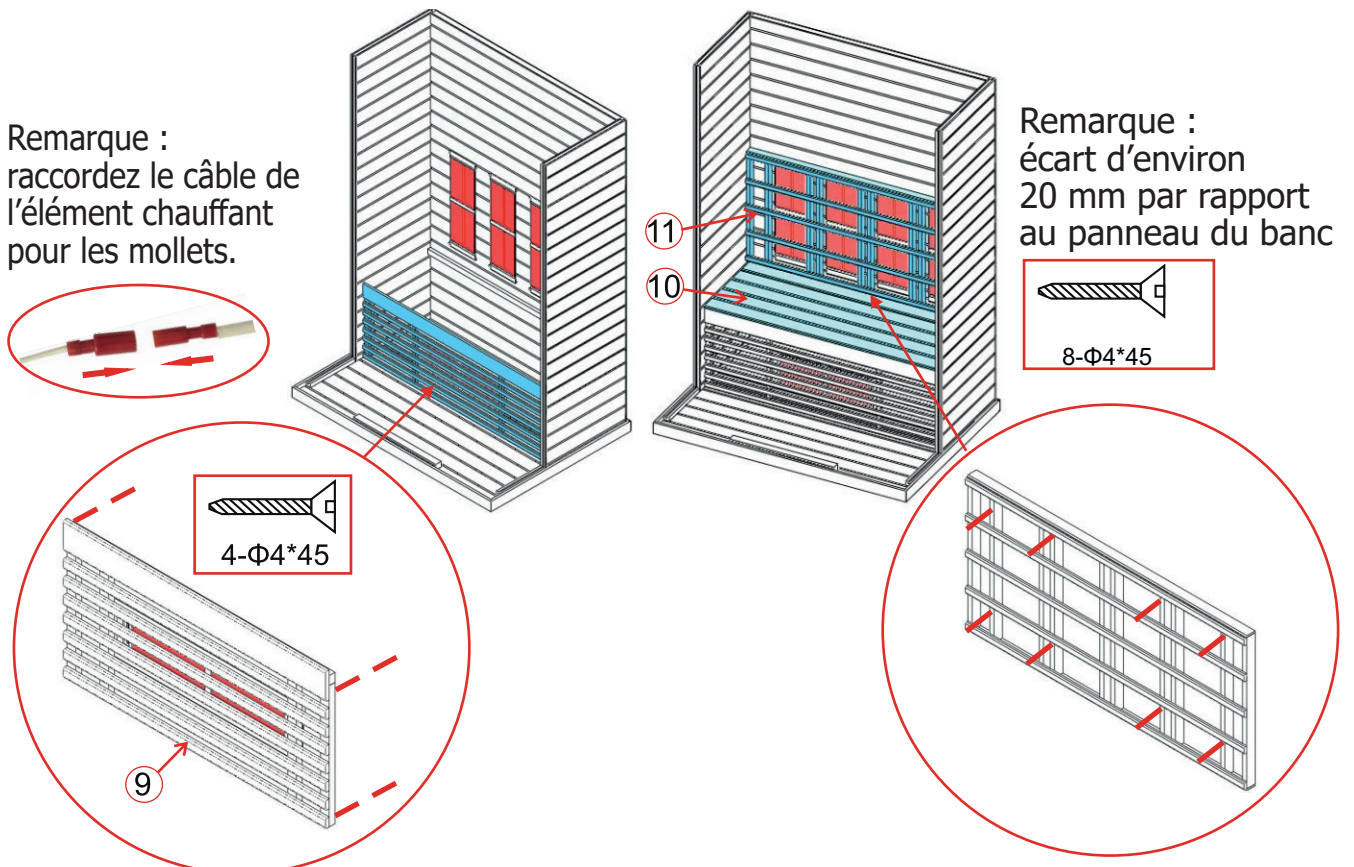
Crayon à papier

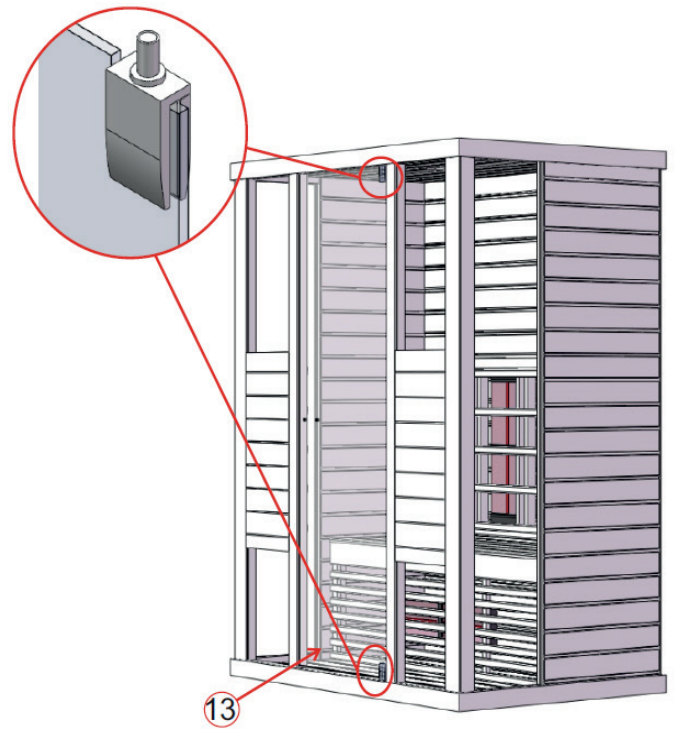
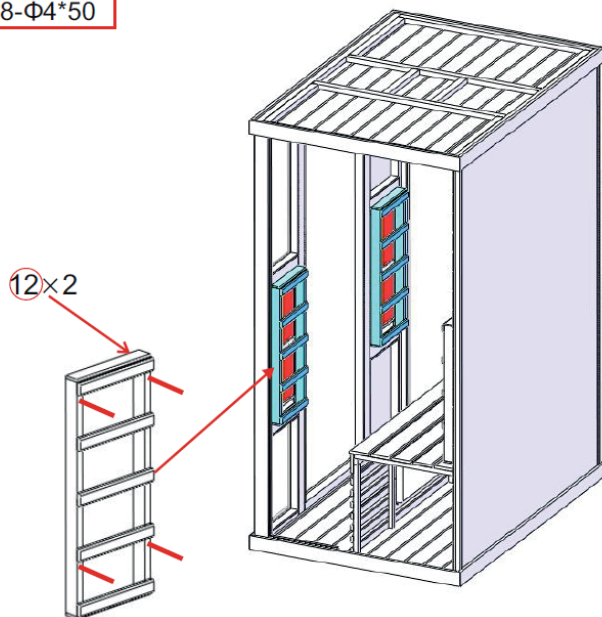
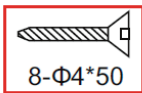
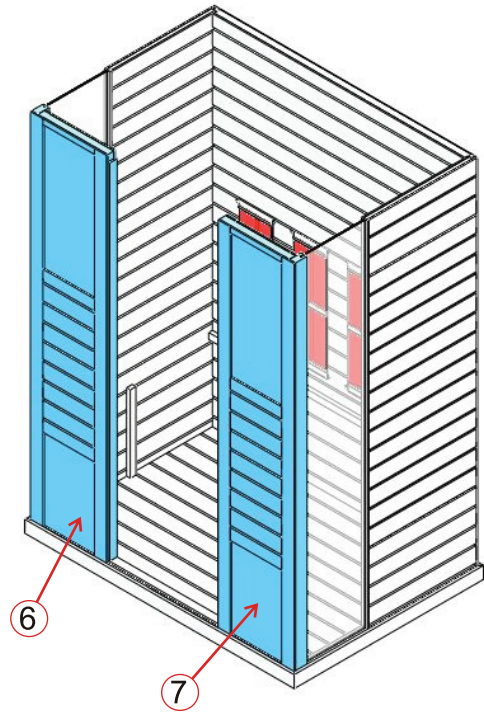
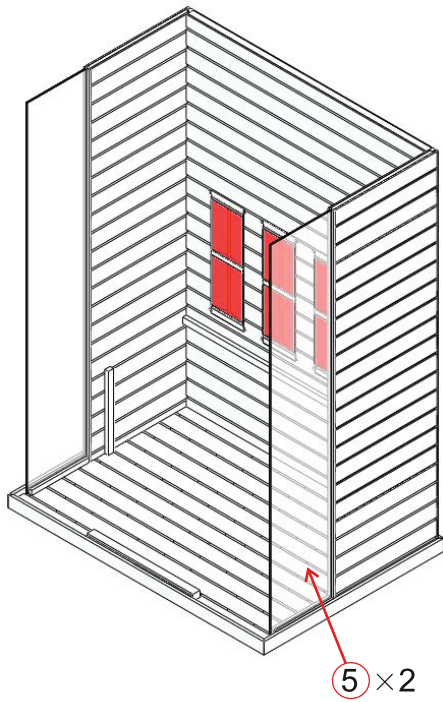
INSTRUCTIONS DE MONTAGE

Étapes de montage



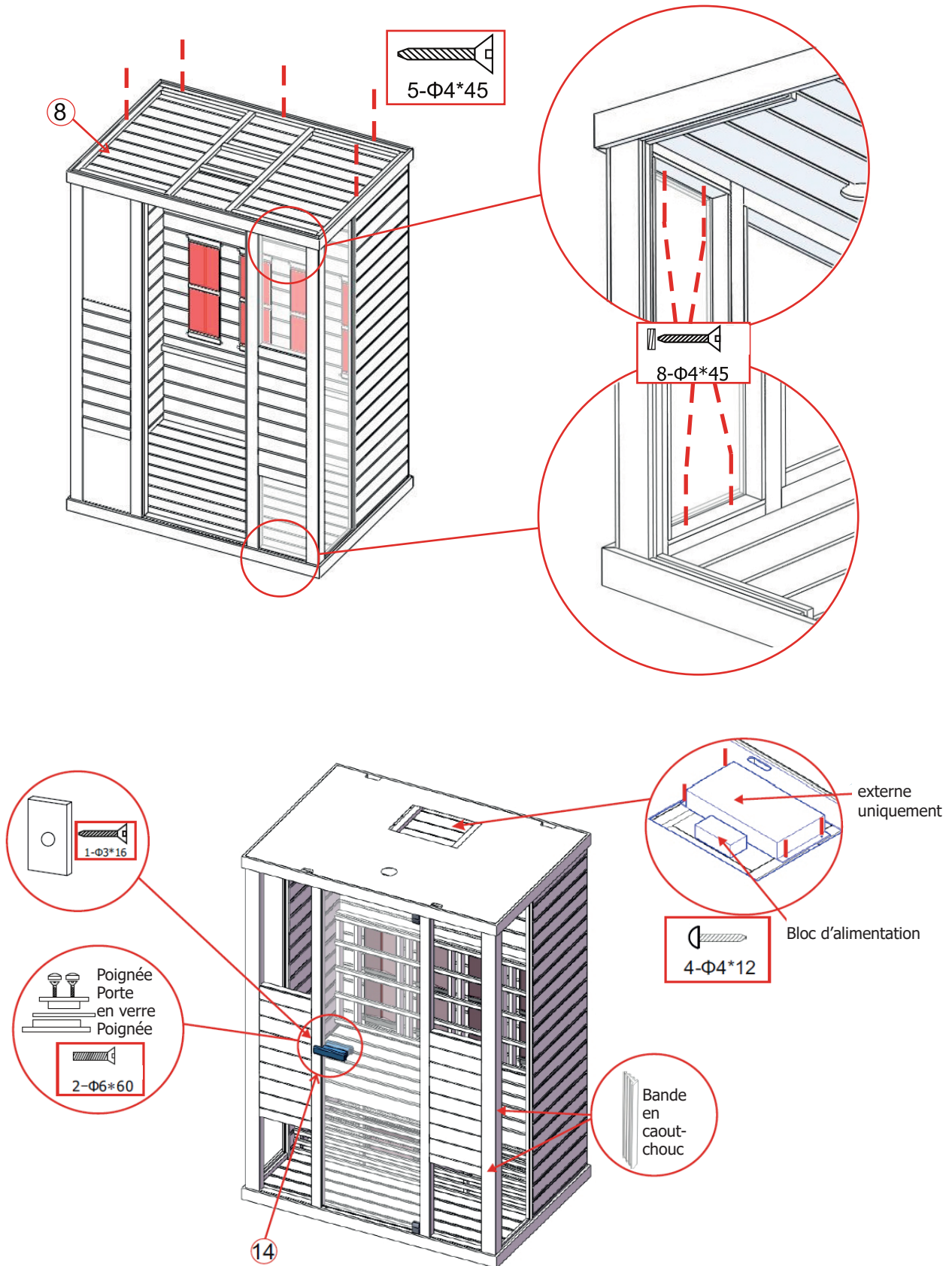
Remarque : la paroi arrière comporte des fentes d'aération ; laissez une distance de 5 cm par rapport au mur.



INSTRUCTIONS DE MONTAGE**Étapes de montage**

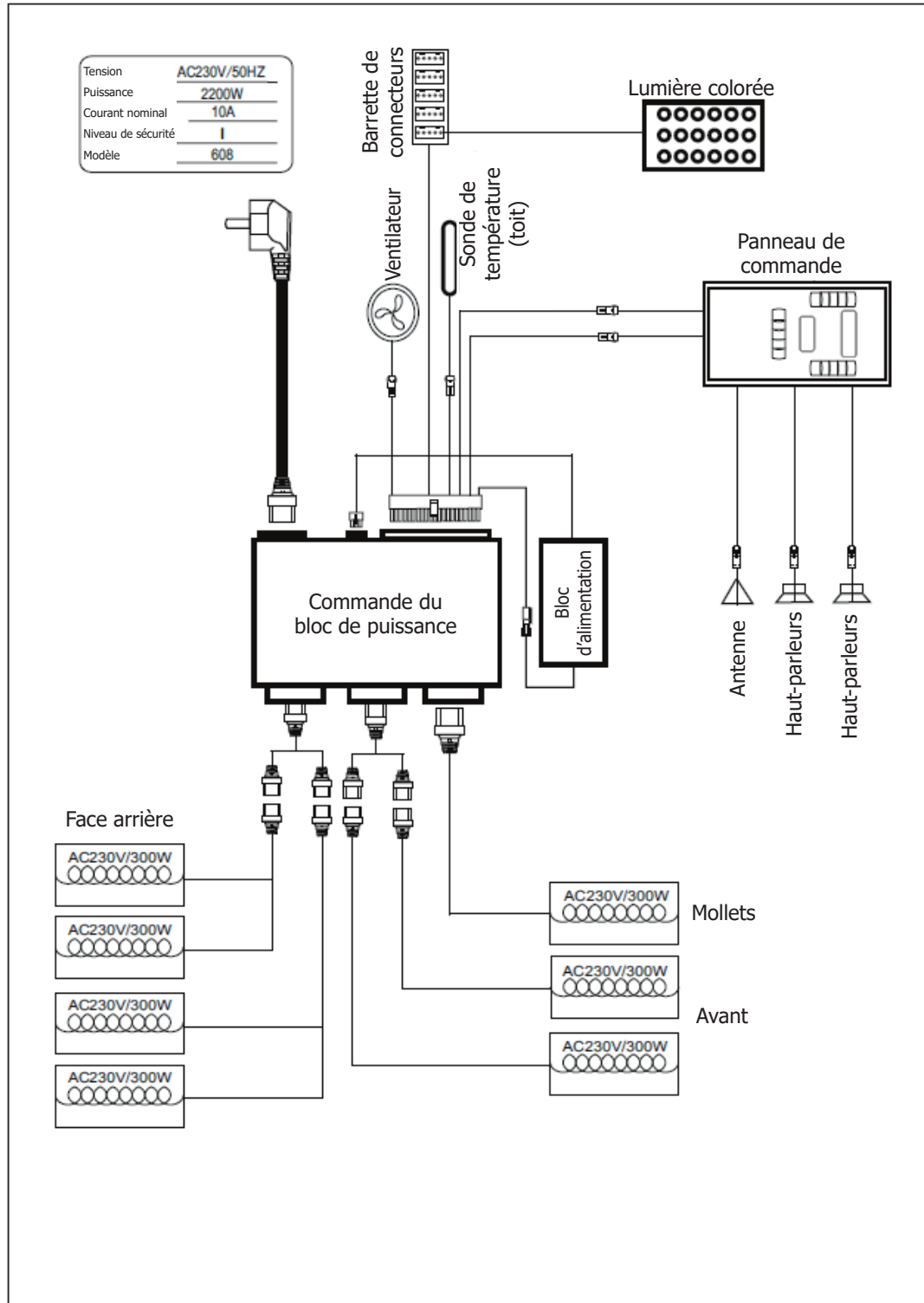
INSTRUCTIONS DE MONTAGE

Étapes de montage



Remarque : raccordez tous les câbles sur le toit de la cabine


SCHÉMA DE CÂBLAGE






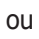
MODE D'EMPLOI

Branchez l'unité de puissance à la prise murale. L'affichage LED se met à clignoter sur l'écran. Il est maintenant possible d'activer les éléments chauffants infrarouges, la lumière et la fonction musicale.




1) Mise en service

Appuyez sur  pour mettre la cabine en marche. Les éléments chauffants commencent à chauffer. La durée est automatiquement paramétrée sur 99 minutes et la température de l'air à l'intérieur de la cabine s'affiche.

Appuyez à nouveau sur  pour éteindre les éléments chauffants.

Appuyez séparément sur ,  ou  pour régler l'intensité des éléments chauffants à l'avant, à l'arrière et au niveau des mollets, sur une échelle de 100 à 0 %.

2) Réglages de la température

La partie supérieure de l'écran indique la température de l'air. Appuyez sur  pour paramétrer la température souhaitée (35-60 °C) à l'aide des touches  et .




Lorsque la température est atteinte, les éléments chauffants s'éteignent automatiquement. Si la température descend de 4 °C en dessous de la température réglée auparavant, les éléments chauffants se remettent automatiquement en marche.

Veillez noter ce qui suit : la température maximale pouvant être atteinte dans la cabine peut être inférieure à la température souhaitée. Cela dépend de la température à l'extérieur de la cabine.

Par défaut, une température de 40 °C est prédéfinie.





3) Réglages de l'heure

La partie inférieure de l'écran indique la durée. Si vous appuyez sur , vous pouvez paramétrer le temps souhaité avec les touches  /  (5 à 90 minutes). Le décompte des minutes commence.


Lorsque le compte à rebours atteint « 00 », les appareils chauffants s'éteignent automatiquement.

4) Lumière colorée

Appuyez brièvement sur  pour sélectionner la couleur souhaitée (sept couleurs disponibles). Appuyez longuement sur  pour passer à un mode d'alternance automatique où la couleur change toutes les cinq secondes.

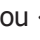


5) Ventilation

Trois modes peuvent être définis pour la ventilation : automatique, manuel, quitter. Le mode automatique est activé lorsque les éléments chauffants sont mis en marche. En mode automatique, la ventilation se met en marche lorsque la température de consigne de l'air dans la cabine est atteinte.

Si vous appuyez une fois sur , le mode manuel est activé et la ventilation se met en marche.

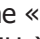
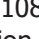
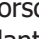
En appuyant une seconde fois sur la touche, vous activerez le mode « quitter » et éteignez la ventilation.

6) Lecteur MP3

Lorsque le lecteur MP3 est sous tension, appuyez longuement sur la touche « M » pour activer le lecteur MP3. Si un périphérique USB est raccordé, le lecteur lit automatiquement un fichier de ce périphérique. Sinon, la fonction Bluetooth du lecteur MP3 est activée par défaut. Activez alors la fonction de recherche Bluetooth du téléphone mobile et recherchez l'équipement Bluetooth « FJF - BT ». Lorsque la connexion avec le téléphone est établie, le lecteur MP3 peut lire de la musique. (remarque : chaque téléphone mobile ne peut être connecté qu'à un seul lecteur MP3.) Appuyez sur «  » pour interrompre la lecture. Appuyez sur «  » ou «  » pour lire le morceau précédent ou suivant.

Maintenez la touche «  » ou «  » enfoncée pour augmenter ou diminuer le volume.

Le niveau de volume peut être réglé sur une plage de 0 à 30.

Appuyez sur la touche « M » pour basculer entre les fonctions Bluetooth, MP3, entrée externe et FM du lecteur MP3. Si vous avez sélectionné la fonction FM et que vous appuyez longuement sur la touche «  », le lecteur MP3 recherche et mémorise automatiquement les stations (canaux de 87,5 MHz à 108,5 MHz). Lorsque la recherche est terminée, appuyez sur «  » ou «  », le lecteur MP3 diffuse la station correspondante.

7) Une télécommande est incluse dans la livraison.

SERVICE**Mode d'emploi**

Buvez beaucoup de liquide avant et après l'utilisation de la cabine infrarouge.

Séchez-vous complètement.

La température optimale de la cabine pour une séance agréable se situe entre 35 et 40 °C.

Au plus tard après une heure de chauffe, la cabine doit être éteinte et le chauffage doit être interrompu pendant au moins 30 minutes.

Il est recommandé de prendre une douche chaude et de se détendre après utilisation.

Instructions d'entretien

Nettoyez la cabine avec un chiffon en coton humide et séchez-la avec un chiffon propre et sec.

Nettoyez les vitres à l'aide d'un nettoyant pour vitres ou verre et d'un chiffon doux.

Ne laissez pas l'eau couler dans le panneau de commande et ne nettoyez pas le panneau de commande avec un chiffon humide. Pour le nettoyage, utilisez un chiffon légèrement humidifié avec une solution savonneuse douce (liquide vaisselle).

N'utilisez pas de détergents chimiques pour nettoyer la cabine.

Resserrez les vis du banc tous les trois mois pour éviter qu'elles ne se desserrent ou ne tombent.

Remarque :

SERVICE

CARTE DE GARANTIE

Étiquette de l'appareil de commande

Remplissez ce formulaire, photographiez/numérisez-le et envoyez-le par e-mail à :

Date d'achat : _____

Numéro de série : _____

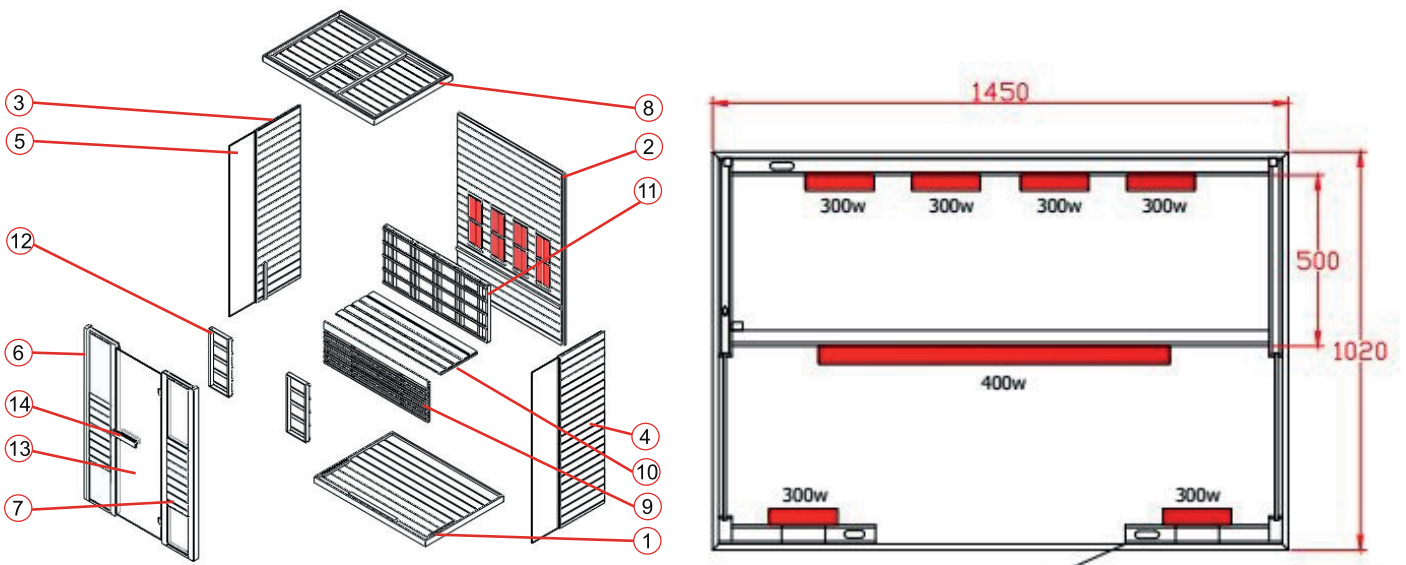
Numéro de référence : _____

Nom : _____

État de l'article (non ouvert, tout juste ouvert ou utilisé) :

Dans l'image ci-dessous, identifiez (par un cercle) l'élément chauffant ou le panneau défectueux.

Ajoutez des photos de l'élément défectueux en pièce jointe et envoyez-les par courrier électronique.





Manuale d'uso

IT



Cabina a infrarossi
PHOENIX-L (1-030-315)

INTRODUZIONE

Grazie per avere scelto il nostro prodotto.

Si prega di leggere attentamente il presente manuale prima del montaggio e di conservarlo. Annotare il numero di serie della cabina sulla scatola di comando, poiché questo numero sarà necessario in caso di riparazioni o al momento di ordinare pezzi di ricambio.

ATTENZIONE

Il montaggio e la riparazione devono essere eseguiti solo da un elettricista qualificato!

Controllare la potenza dell'alimentazione di corrente e assicurarsi che la presa a terra sia collegata correttamente prima del montaggio. Usare solo pezzi originali. Non utilizzare la presa di corrente insieme ad altre apparecchiature.

Spegnere l'unità di alimentazione della cabina quando non è in uso.

Posizionare la cabina all'interno su una superficie piana, livellata e asciutta.

PERICOLO

I radiatori non devono venire in contatto con l'acqua. Nella cabina a infrarossi non può essere installato un soffione della doccia. Se gli elementi riscaldanti sono coperti, c'è il rischio di incendio dovuto al surriscaldamento. I radiatori non devono mai essere coperti!

Tenere sempre materiali/oggetti infiammabili o facilmente combustibili (ad esempio asciugamani) lontano dagli elementi riscaldanti. Gli elementi riscaldanti non devono essere toccati durante e subito dopo l'uso, poiché esiste il rischio di ustioni a causa delle parti calde.

La lampadina si surriscalda durante l'uso della cabina. Se deve essere sostituita la lampadina, scollegare l'alimentazione elettrica della cabina e lasciarla raffreddare prima di sostituirla.

Se il collegamento elettrico è danneggiato, deve essere sostituito dal produttore o da un elettricista autorizzato!

AVVERTENZA

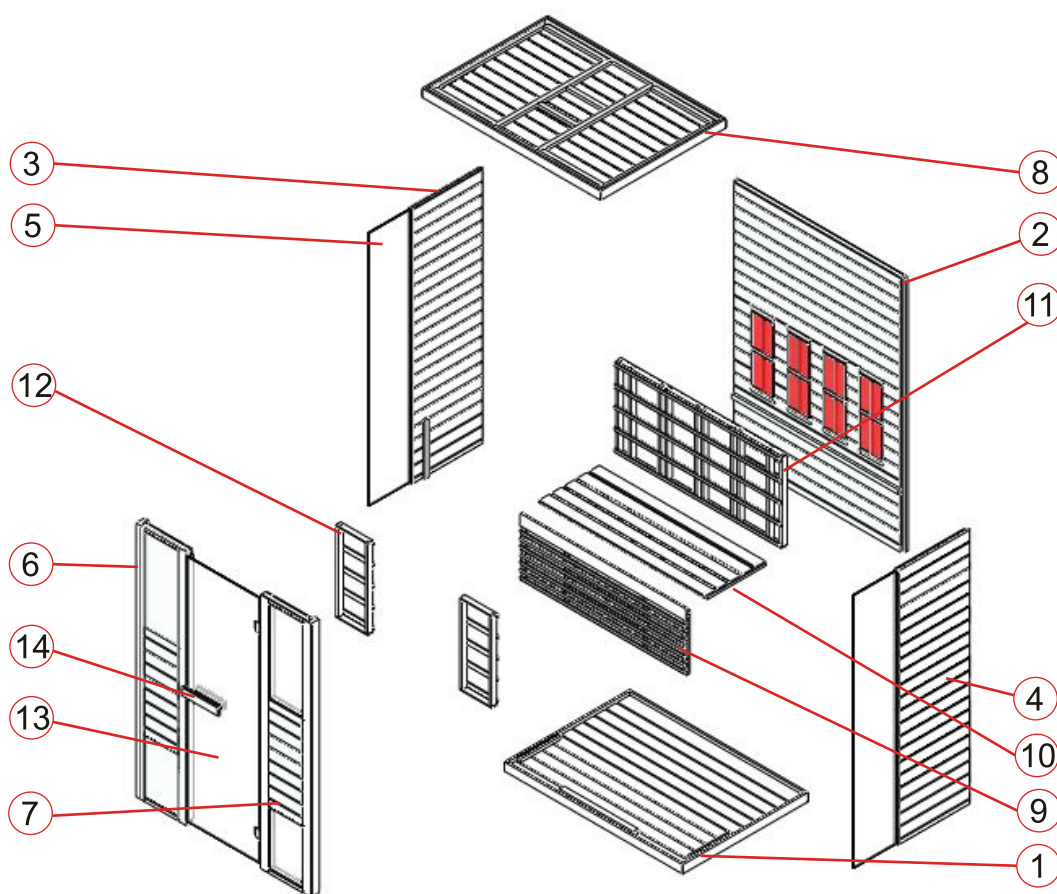
In caso di malattia o altri problemi di salute, in particolare problemi cardiocircolatori, o se assumono farmaci, consultare un medico prima di usare la cabina a infrarossi. I bambini e le persone fragili non devono mai stare nella cabina da soli.

Se si prova disagio mentre si usa la cabina a infrarossi, lasciare immediatamente la cabina e consultate il proprio medico. Non entrare mai nella cabina a infrarossi calda dopo aver assunto alcool, farmaci potenti o narcotici!

Specifiche tecniche

Modello	PHÖNIX-L (1-030-315)	
Materiale della cabina	Cedro rosso canadese	
Lunghezza	1450 mm	
Larghezza (profondità)	1020 mm	
Altezza	2000 mm	
Tensione	230 volt, 50 Hz	
Resistenze	Tipo	Elementi riscaldanti alogeni con vetro rosso
	Potenza totale	2200W 9,6 A
	Pannello posteriore	300W x 4
	Pannello anteriore	300W x 2
	Zona polpacci	400W x 1


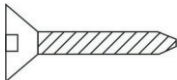

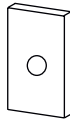
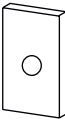
ELENCO COMPONENTI



Singoli componenti della cabina (possibili scostamenti)

N.	NOME	QUANTITÀ
1	Pannello base (1450 x 1020 x 65 mm)	1
2	Pannello posteriore (1927 x 1392 x 43 mm)	1
3	Pannello laterale 1 (1927 x 593 x 33 mm)	1
4	Pannello laterale 2 (1927 x 593 x 33 mm)	1
5	Vetro laterale (1896 x 344 x 6 mm)	2
6	Pannello anteriore 1 con vetro (1927 x 409 x 48 mm)	1
7	Pannello anteriore 2 con vetro (1927 x 409 x 48 mm)	1
8	Pannello per il soffitto (1450 x 1020 x 65 mm)	1
9	Pannello di supporto della panca (1350 x 468 x 33 mm)	1
10	Pannello della superficie della panca (1350 x 500 x 33 mm)	1
11	Griglia di protezione 1 (1350 x 650 x 54 mm)	1
12	Griglia di protezione 2 (260 x 650 x 54 mm)	2
13	Porta in vetro (1866 x 592 x 6 mm)	1
14	Maniglia della porta (esterna: 300 x 65 x 45 mm; interna: 230 x 65 x 45 mm)	2

Accessori (possibili spostamenti)

				
Striscia in gomma	Φ 3 x 16	Φ 4 x 45	Φ 6 x 60	30 x 20 x 2
10 m	1 pz.	43 pz.	2 pz.	1 pz.

ISTRUZIONI DI MONTAGGIO

Indicazioni per il montaggio

Rimuovere l'imballaggio di trasporto e controllare che la cabina a infrarossi sia stata consegnata completa e in perfette condizioni prima del montaggio.

Sono necessarie almeno due persone per montare la cabina.

Controllare la svasatura e il diametro dei fori per evitare di danneggiare il legno.

Per l'installazione è necessaria un'altezza minima libera di 2120 mm.

Strumenti



Cacciavite (kit)



Metro a nastro



Trapano



Trapano a punta elicoidale (kit)



Martello



Chiave a brugola (kit)



Taglierina



Livella a bolla



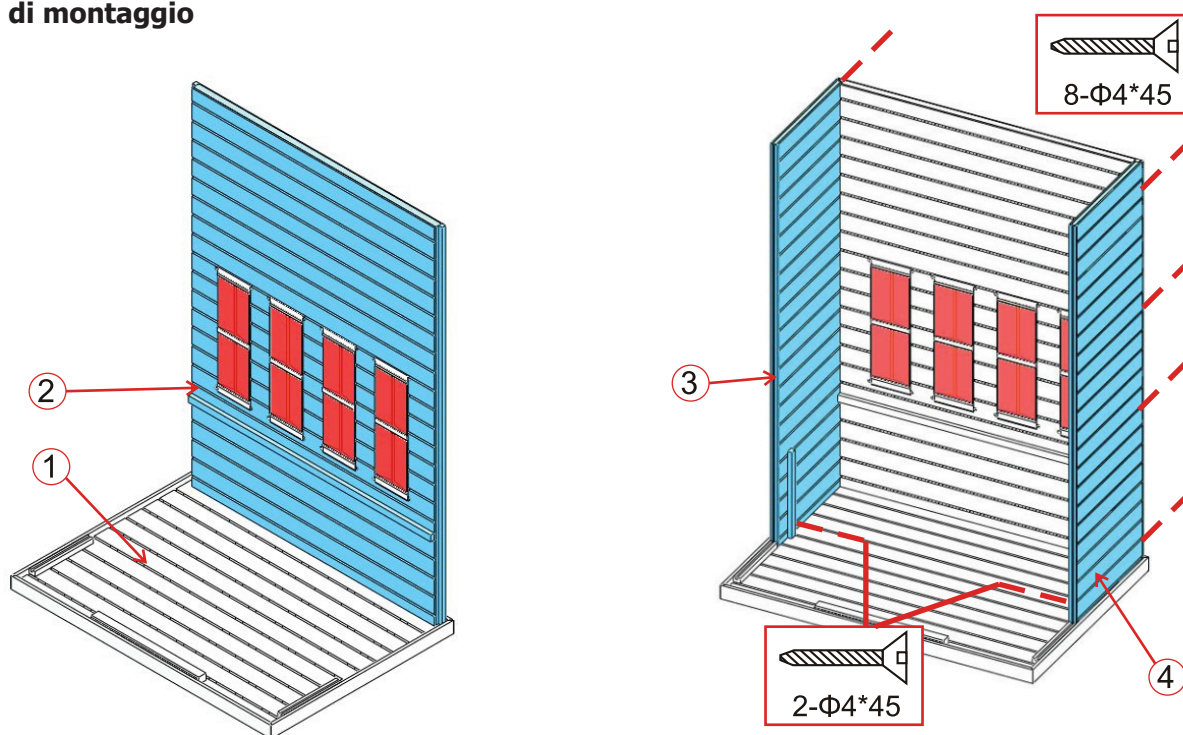
Matita



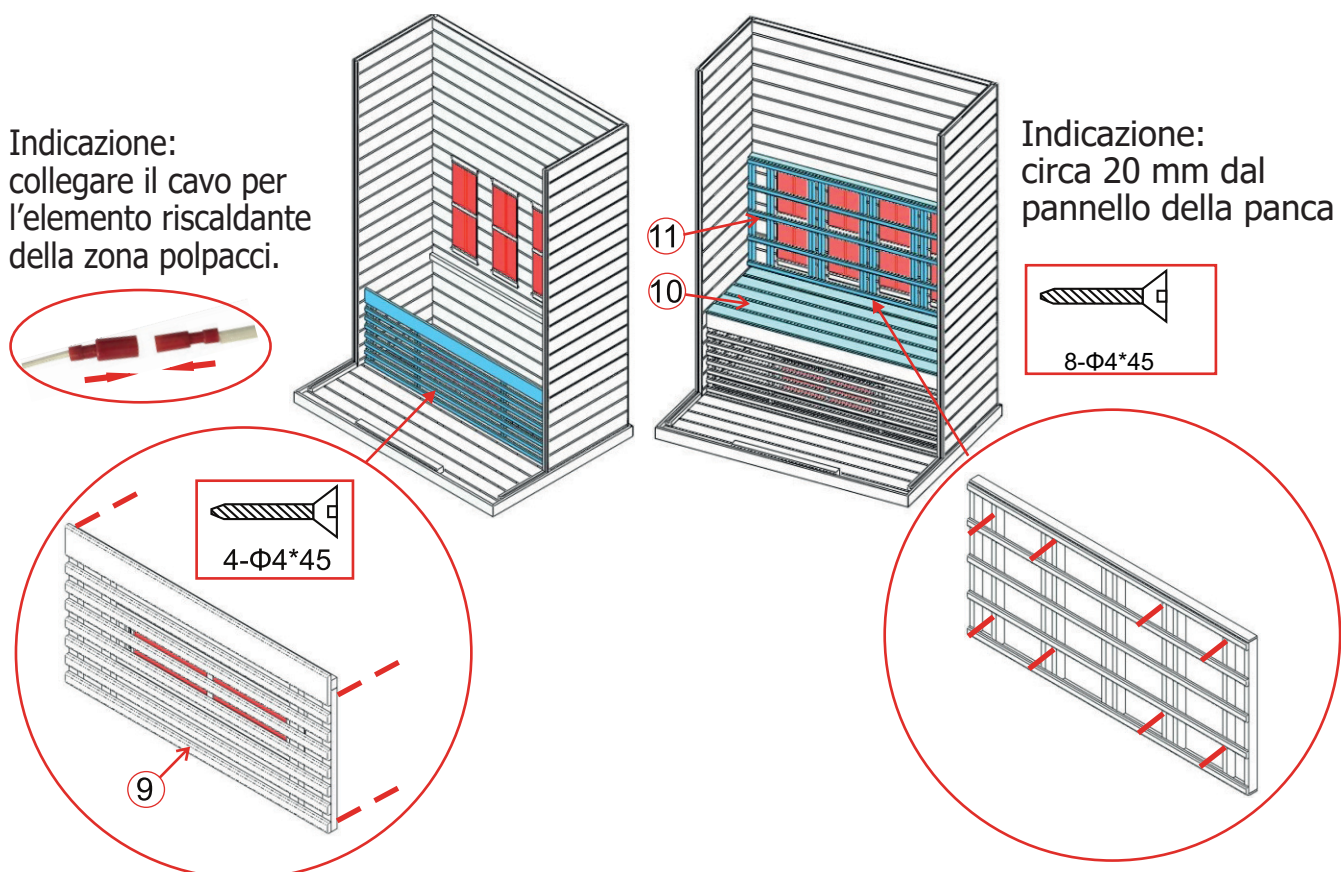
Scala a libro

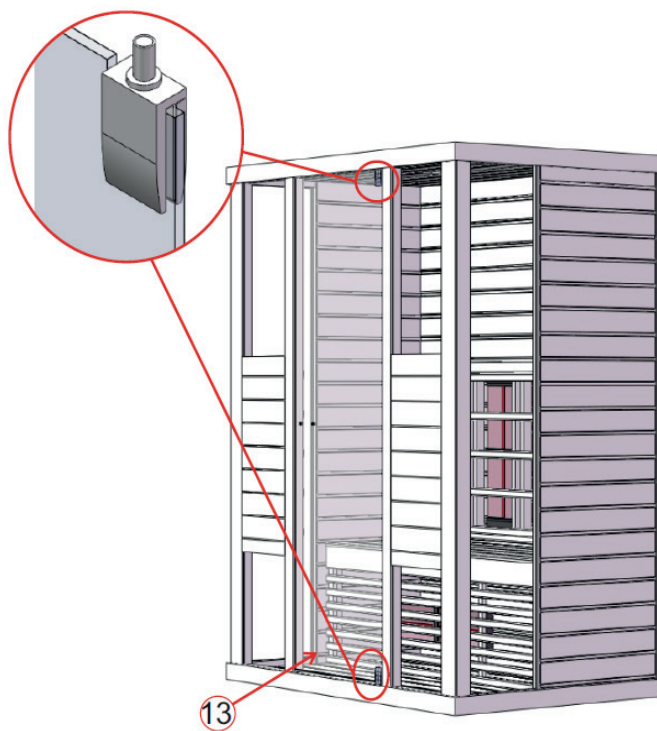
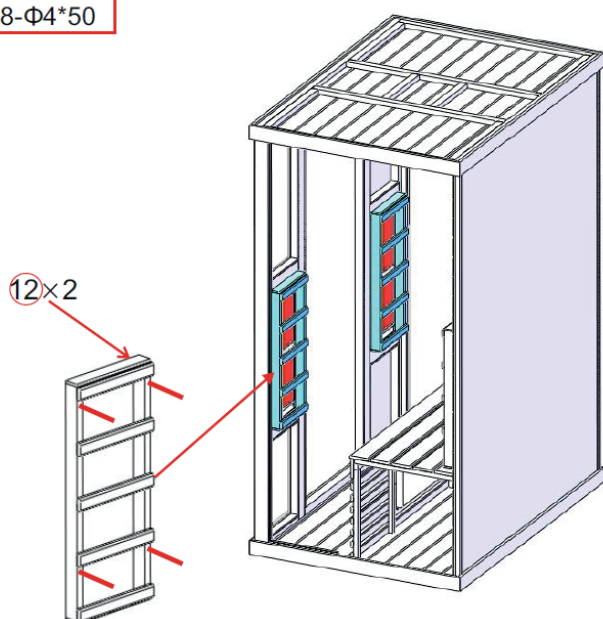
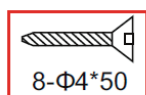
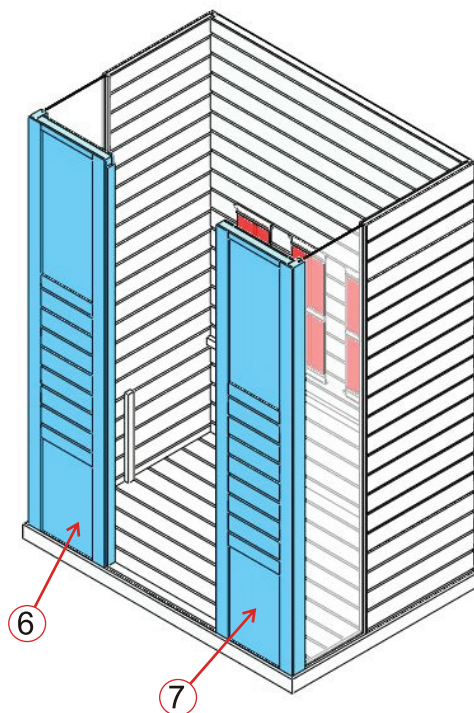
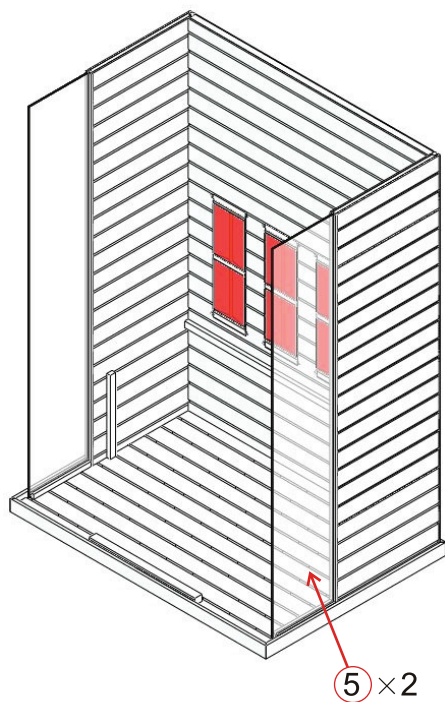
ISTRUZIONI DI MONTAGGIO

Fasi di montaggio



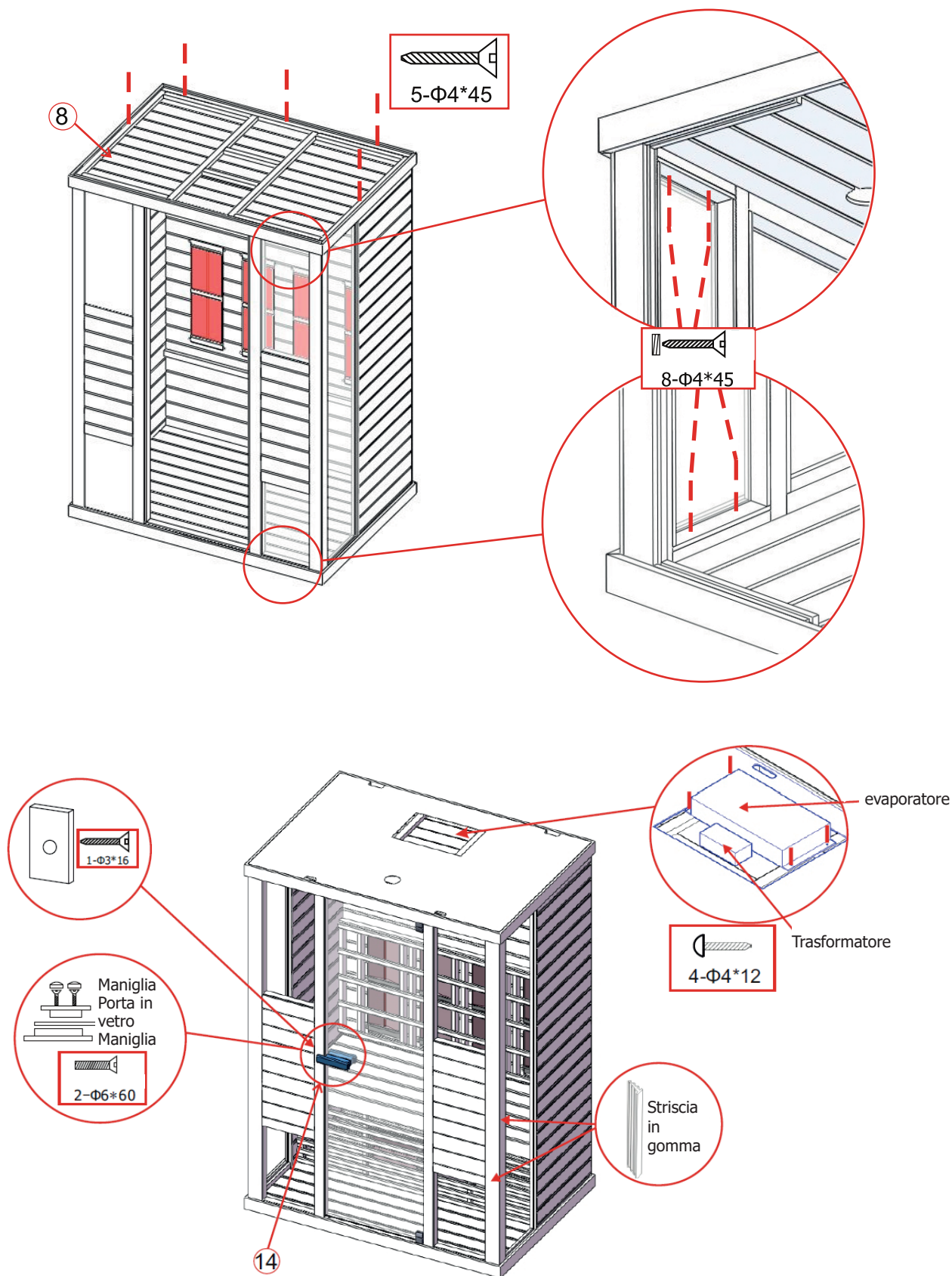
Indicazione: il pannello posteriore è dotato di fessure di ventilazione; mantenere una distanza di 5 cm dalla parete



ISTRUZIONI DI MONTAGGIO**Fasi di montaggio**

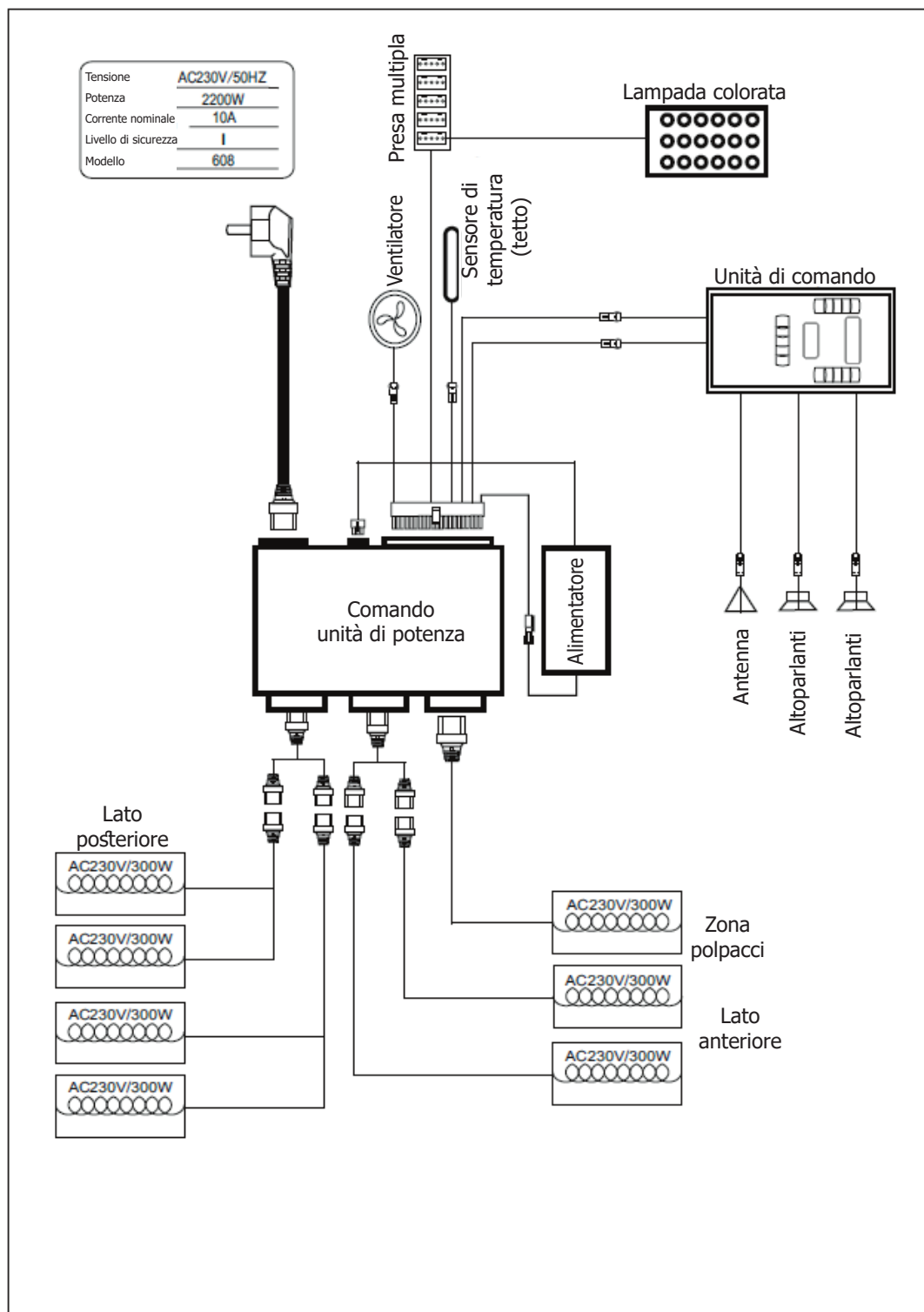
ISTRUZIONI DI MONTAGGIO

Fasi di montaggio



Indicazione: collegare tutti i cavi sul tetto della cabina



SCHEMA ELETTRICO






MANUALE




Collegare l'unità di alimentazione alla presa di corrente. L'indicatore LED sul display inizia a lampeggiare. Ora gli elementi riscaldanti a infrarossi, la lampada e la funzione musicale possono essere attivati.

1) Messa in funzione

Premere  per accendere la cabina. Gli elementi riscaldanti inizieranno a riscaldarsi. La durata viene impostata automaticamente a 99 minuti e viene visualizzata la temperatura dell'aria nella cabina. Premere di nuovo  per spegnere gli elementi riscaldanti.

Premere , , o  individualmente per regolare l'intensità degli elementi riscaldanti sulla parte anteriore, posteriore e per la zona polpacci nell'intervallo 100-0%.



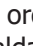
2) Impostazioni della temperatura

Sul display in alto viene visualizzata la temperatura dell'aria. Premendo su  è possibile impostare la temperatura desiderata (35-60 °C) usando i tasti  e . Quando la temperatura viene raggiunta, gli elementi riscaldanti si spengono automaticamente. Se la temperatura scende di 4 °C al di sotto della temperatura precedentemente impostata, gli elementi riscaldanti si riaccendono automaticamente.



Si prega di notare quanto segue: la temperatura massima che può essere raggiunta nella cabina può essere inferiore a quella desiderata. Questo dipende dalla temperatura fuori dalla cabina. Come impostazione predefinita, è impostata una temperatura di 40 °C.



3) Impostazioni dell'ora


Sul display in basso viene visualizzata la durata. Premendo su , con i tasti  /  è possibile impostare l'ora desiderata (5-90 minuti). I minuti vengono visualizzati in ordine decrescente. Quando il conto alla rovescia raggiunge "00", gli elementi riscaldanti si spengono automaticamente.

4) Lampada colorata

Premendo brevemente  è possibile selezionare il colore desiderato (sette colori disponibili). Premendo a lungo  si passa a una modalità di cambio automatico in cui il colore cambia ogni cinque secondi.

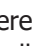
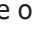

5) Ventilatore

È possibile impostare tre modalità per il ventilatore: automatica, manuale, fine. La modalità automatica si attiva quando gli elementi riscaldanti sono accesi. Nella modalità automatica, il ventilatore si accende quando la temperatura dell'aria impostata nella cabina viene raggiunta.

Se si preme una volta , si attiva la modalità manuale e si accende il ventilatore.

Premendo il tasto una seconda volta si attiva la modalità "fine" e il ventilatore si spegne.

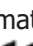
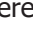

6) Lettore MP3

Quando il lettore MP3 è collegato all'alimentazione elettrica, premere a lungo il tasto "M" per attivare il lettore MP3. Se è collegato un dispositivo USB, viene riprodotto automaticamente un file da quel dispositivo. Altrimenti, la funzione Bluetooth del lettore MP3 è attivata di default. Poi attivare la funzione di ricerca Bluetooth del telefono cellulare e cercare il dispositivo Bluetooth "FJF - BT". Dopo che il lettore MP3 si è collegato al telefono, il lettore MP3 può riprodurre musica. (Nota: ogni telefono cellulare può essere collegato solo a un lettore MP3). Premere  per mettere in pausa la riproduzione. Premere  o  per riprodurre la traccia precedente o quella successiva.

Tenere premuto  o  per aumentare o diminuire il volume.

Il livello del volume può essere regolato nell'intervallo da 0 a 30.

Con il tasto "M" è possibile passare tra le funzioni Bluetooth, MP3, ingresso esterno e FM del lettore MP3.

Se avete selezionato la funzione FM e premete a lungo il tasto , il lettore MP3 cercherà automaticamente e memorizzerà le emittenti (canali da 87,5 MHz a 108,5 MHz). Al termine della ricerca premere  o , il lettore MP3 riprodurrà l'emittente corrispondente.

7) Un telecomando è compreso nella fornitura.

SERVIZIO ASSISTENZA**Istruzioni per l'uso**

Bere molti liquidi prima e dopo aver usato la cabina a infrarossi.

Asciugarsi completamente.

La temperatura ottimale della cabina per una piacevole sauna è tra 35 e 40 °C.

Al più tardi dopo un'ora di riscaldamento, la cabina dovrebbe essere spenta e si dovrebbe fare una pausa di riscaldamento di almeno 30 minuti.

Si raccomanda di fare una doccia calda e rilassarsi dopo l'uso.

Istruzioni per la manutenzione

Pulire la cabina con un panno di cotone umido e asciugarla con un panno pulito e asciutto.

Pulire il vetro con un detergente per finestre o vetri e un panno morbido.

Non deve entrare acqua nel pannello di controllo e non pulirlo con un panno bagnato. Per la pulizia utilizzare un panno leggermente inumidito con una soluzione di sapone delicato (detersivo per piatti).

Non usare detersivi chimici per pulire la cabina.

Stringere le viti della panca ogni tre mesi per evitare che si allentino o cadano.

Indicazione:

SCHEDA DI GARANZIA

Etichetta dell'unità di comando

Completare questo modulo, fotografarlo/scansionarlo e inviarlo via e-mail a:

Data di acquisto: _____

Numero serie: _____

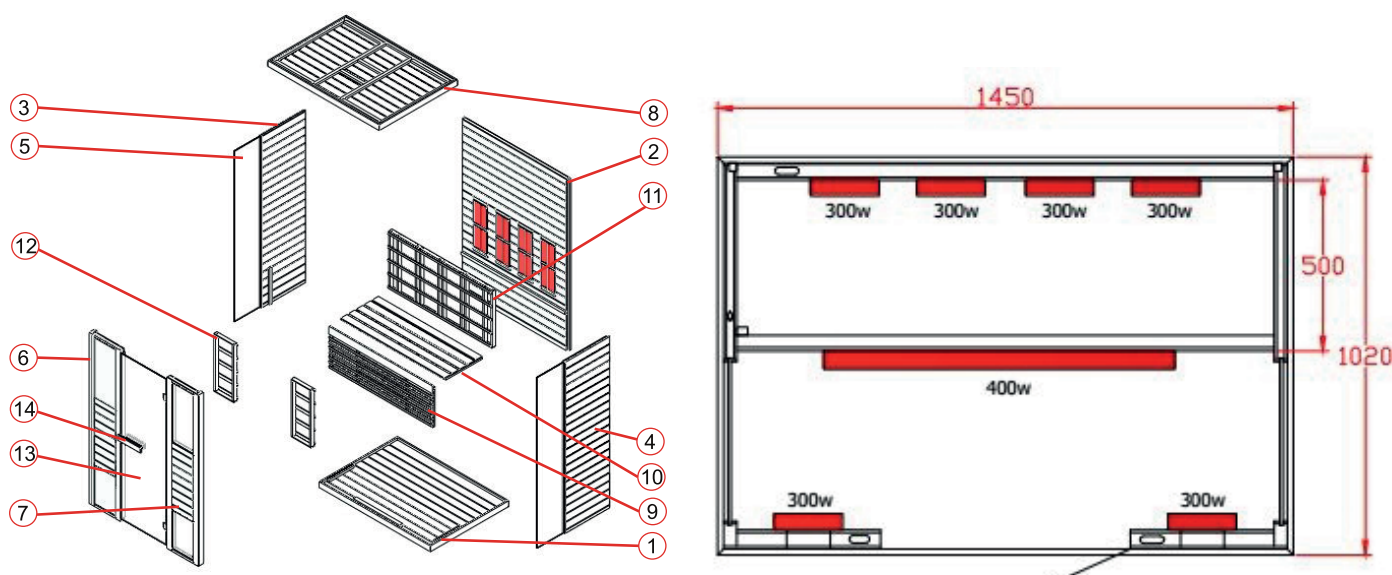
Numero di riferimento: _____

Nome: _____

Stato dell'articolo (non aperto, aperto di recente o usato):

Nell'immagine seguente, contrassegnare (con un cerchio) quale elemento riscaldante o pannello è difettoso.

Aggiungere le foto dell'elemento difettoso come allegato e inviarle via e-mail.





Käyttäjän käsikirja

FI



Infrapunasauna
PHÖNIX-L (1-030-315)

JOHDANTO

Hienoa, kun valitsit tuotteemme.

Lue tämä käsikirja huolellisesti ennen asennusta ja säilytä se tulevaa käyttöä varten. Kirjoita muistiin saunan sarjanumero kytkentäkotelosta, koska voit tarvita tätä korjausten tai varaosien tilauksen yhteydessä.

HUOMIO

Ainoastaan sähköalan ammattilainen saa suorittaa asennuksen ja korjaustöitä!

Varmista sähkösyötön teho sekä maadoitettujen pistorasioiden asianmukainen liitäntä ennen asennusta.

Käytä ainoastaan alkuperäisosa. Älä käytä samaa pistorasiaa muiden laitteiden kanssa.

Kytke saunan tehoyksikkö pois silloin, kun se ei ole käytössä.

Sauna tulee sisätiloissa asettaa matalalle, tasaiselle ja kuivalle alustalle.

VAARA

Lämpöelementeille ei saa päästä vettä. Infrapunasaunaan ei saa asentaa suihkua. Lämmityselementtien peittäminen aiheuttaa palovaaran ylikuumentumisen vuoksi. Lämmityselementtejä ei saa missään tapauksessa peittää! Pidä tulenarat ja helposti syttyvät materiaalit ja esineet (esim. pyyhkeet) aina poissa lämpöelementtien lähettäviltä. Älä koske lämpöelementteihin käytön aikana tai juuri käytön jälkeen, koska kuumat osat voivat aiheuttaa palovamman.

Lamput kuumenevat saunan käytön aikana voimakkaasti. Jos lamppu pitää vaihtaa, katkaise saunan virransyöttö ja anna lampan jäähtyä, ennen kuin vaihdat sen.

Jos sähköliitäntä vaurioituu, on sen vaihto annettava joko valmistajan tai valtuutetun sähköammattilaisen tehtäväksi!

VAROITUS

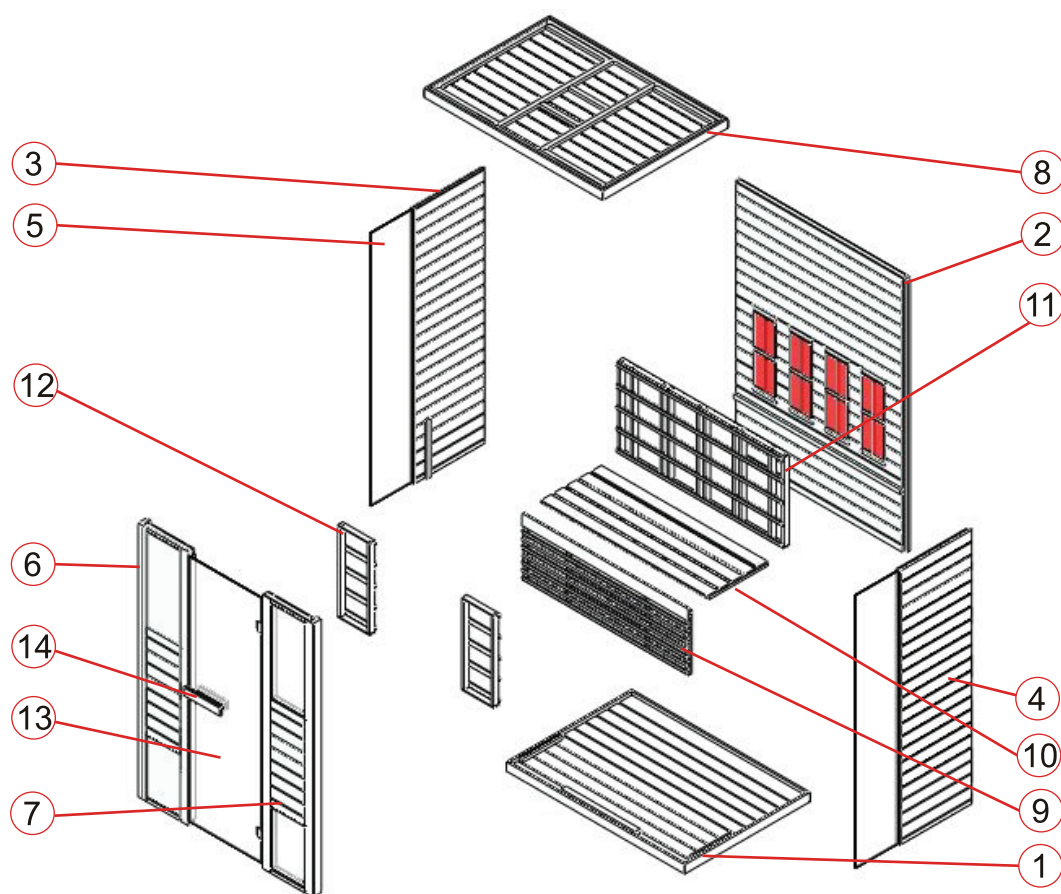
Kysy neuvoa lääkäriltäsi ennen infrapunasaunan käyttöä, jos olet sairas tai jos sinulla on terveysongelmia, erityisesti sydänvaivoja tai verenkierto-ongelmia tai syöt säännöllisesti lääkkeitä. Lapset ja huonokuntoiset henkilöt eivät saa käyttää saunaa ilman valvontaa.

Poistu infrapunasaunasta välittömästi ja kysy neuvoa lääkäriltäsi, jos tulet saunan käytön aikana huonovointiseksi. Infrapunasaunaan ei koskaan saa mennä alkoholin, vahvojen lääkkeiden tai huumausaineiden vaikutuksen alaisena!

Tekniset tiedot

Malli	PHÖNIX-L (1-030-315)	
Saunan materiaali	Kanadalainen punasetripuu	
Pituus	1450 mm	
Leveys (syvyys)	1020 mm	
Korkeus	2000 mm	
Jännite	230 voltia, 50 Hz	
Vaistukset	Tyyppi	Halogeenivaistus punaisella lasilla
	Kokonaisteho	2200 W 9,6 A
	Takaseinä	4 x 300 W
	Etuseinä	2 x 300 W
	Pohkeet	1 x 400 W


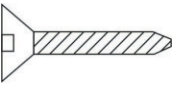


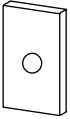
OSALUETTELO



Saunan yksittäisosat (mahdollisia poikkeuksia)

NRO	NIMI	MÄÄRÄ
1	Lattialevy (1450 x 1020 x 65 mm)	1
2	Takaseinä (1927 x 1392 x 43 mm)	1
3	Sivuseinä 1 (1927 x 593 x 33 mm)	1
4	Sivuseinä 2 (1927 x 593 x 33 mm)	1
5	Sivulasi (1896 x 344 x 6 mm)	2
6	Etuseinä 1 lasilla (1927 x 409 x 48 mm)	1
7	Etuseinä 2 lasilla (1927 x 409 x 48 mm)	1
8	Kattolevy (1450 x 1020 x 65 mm)	1
9	Lauteiden tukilevy (1350 x 468 x 33 mm)	1
10	Lauteiden pintapaneeli (1350 x 500 x 33 mm)	1
11	Suojaritilä 1 (1350 x 650 x 54 mm)	1
12	Suojaritilä 2 (260 x 650 x 54 mm)	2
13	Lasiovi (1866 x 592 x 6 mm)	1
14	Ovenkahva (ulkomitta: 300 x 65 x 45 mm; sisämitta: 230 x 65 x 45 mm)	2

Lisävarusteet (mahdollisia poikkeuksia)

				
Kumiliista	Φ 3 x 16	Φ 4 x 45	Φ 6 x 60	30 x 20 x 2
10 m	1 kpl	43 kpl	2 kpl	1 kpl

ASENNUSOHJE

Ohjeita asentukseen

Poista kuljetuspakkaus ja tarkasta ennen asennusta, että infrapunasauna toimitettiin täydellisenä ja moitteettomassa kunnossa.

Saunan asentukseen tarvitaan vähintään kaksi henkilöä.

Tarkasta reikien upotus ja halkaisija, ettei puumateriaali vaurioidu. Asennusta varten tilan vähimmäiskorkeus on oltava 2120 mm.

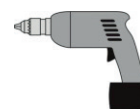
Työkalut



Ruuvimeisseli
(sarja)



Mittanauha



Porakone



Kierrepora (sarja)



Vasara



Kuusiokoloavain
(sarja)



Mattoveitsi



Tikkaat



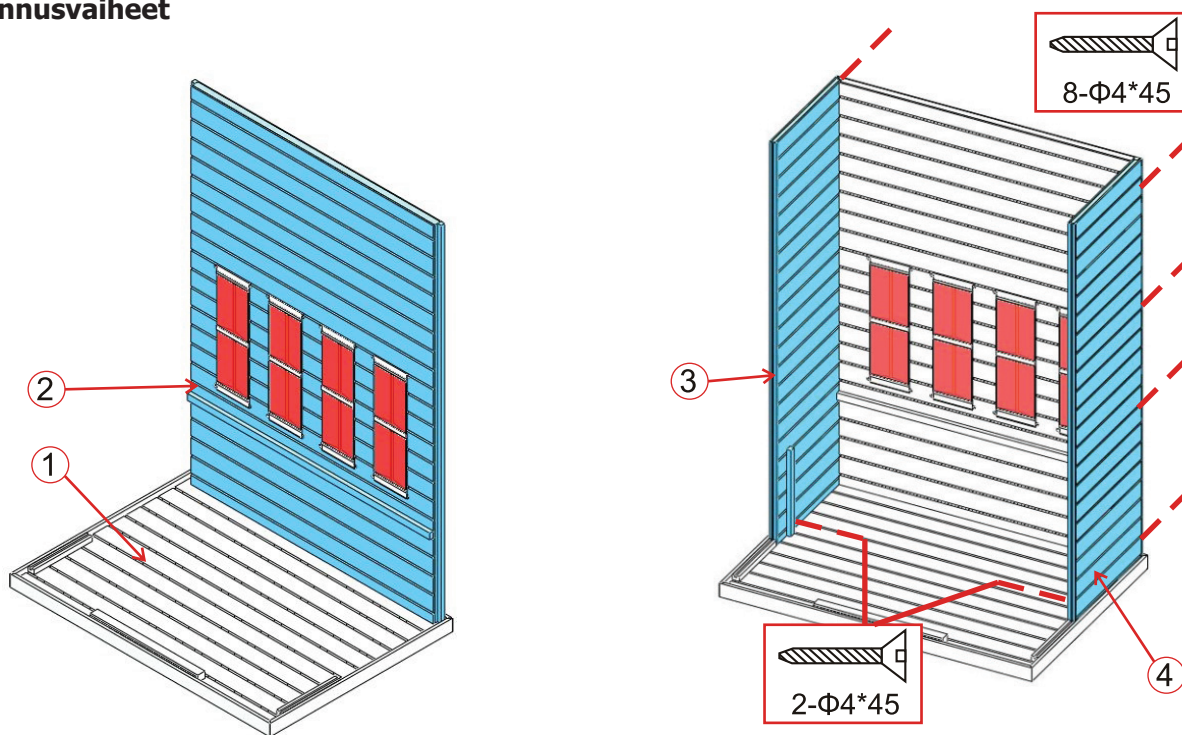
Vesivaaka



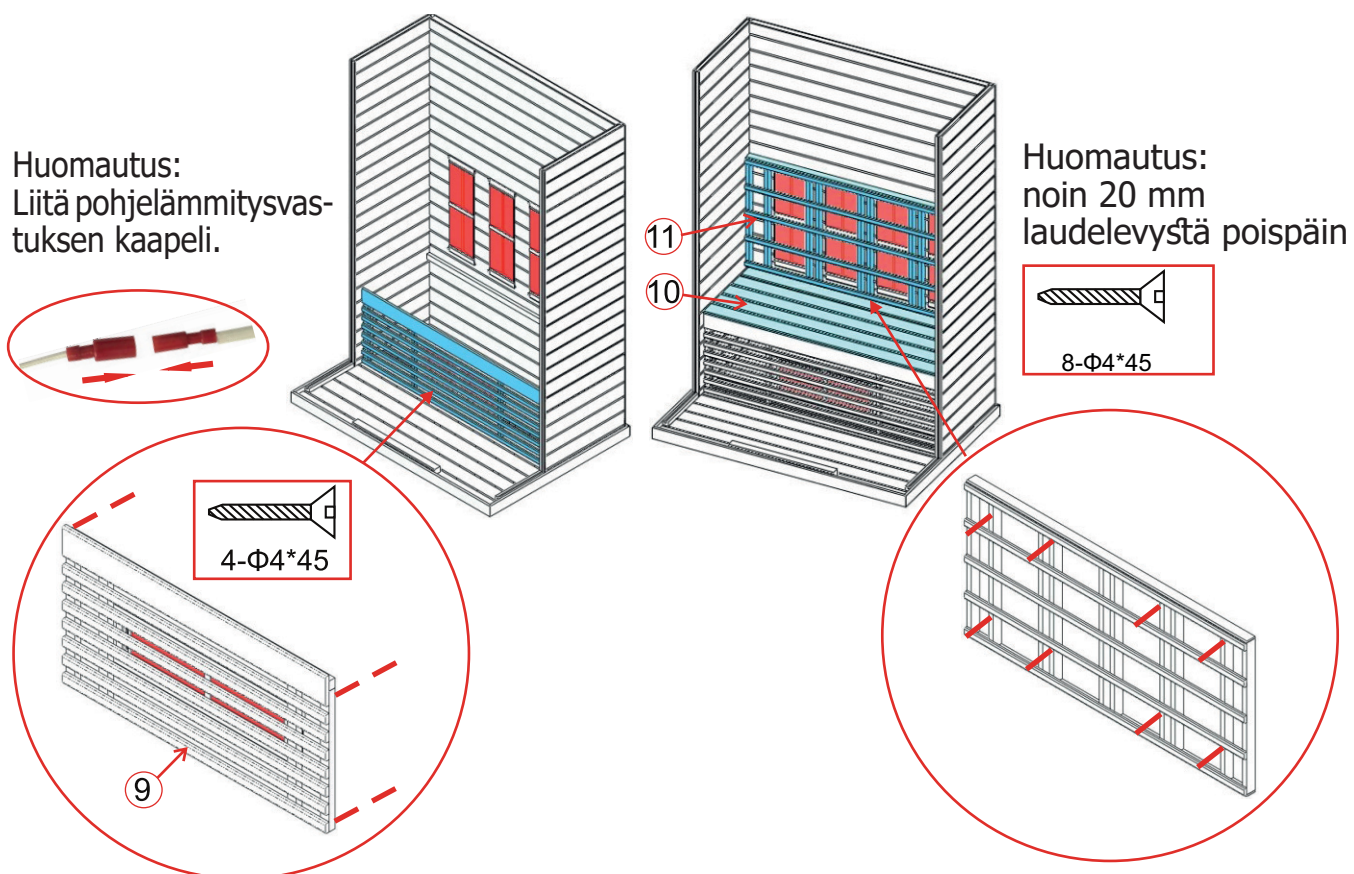
Lyijykynä

ASENNUSOHJE

Asennusvaiheet

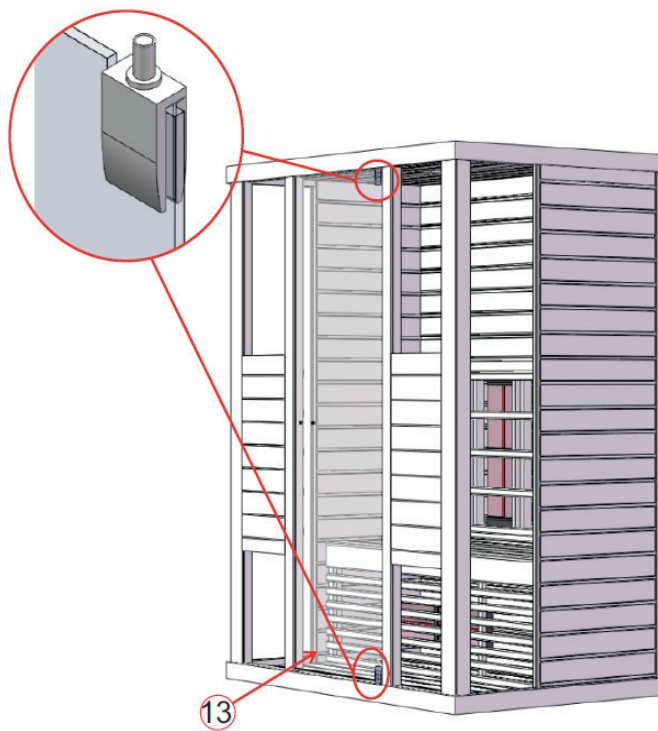
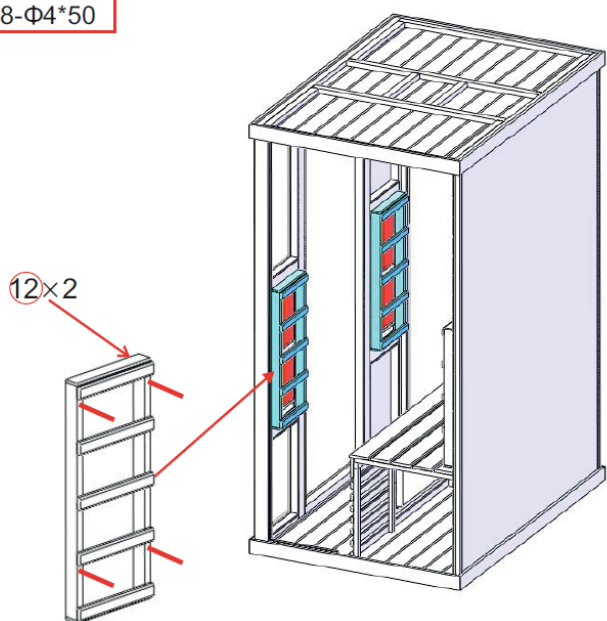
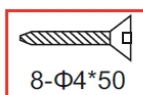
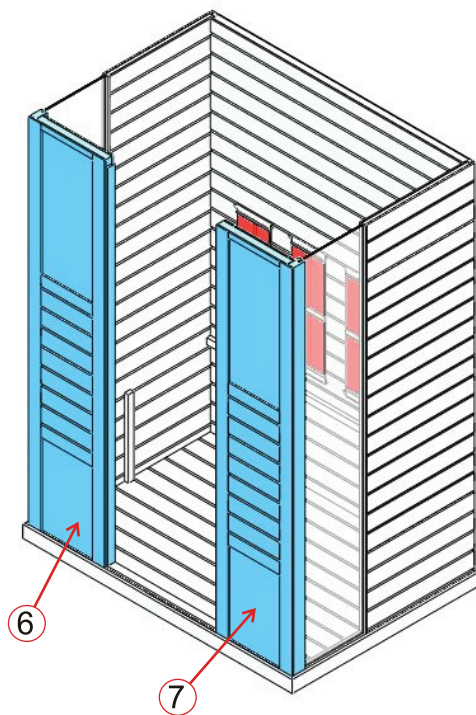
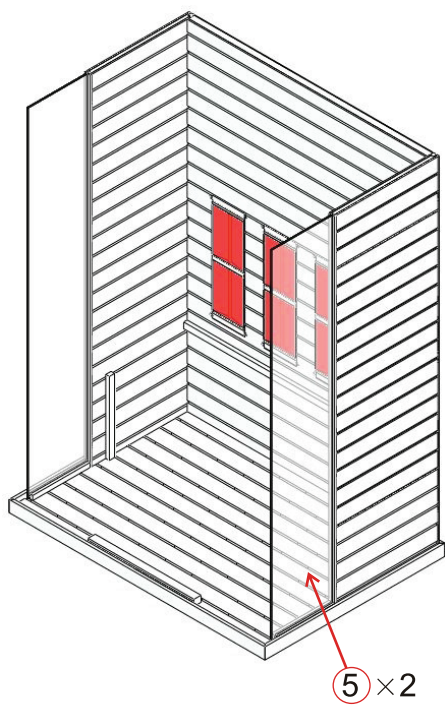


Huomautus: Takaseinässä on tuuletusaukkoja; pidä 5 cm:n etäisyys seinään



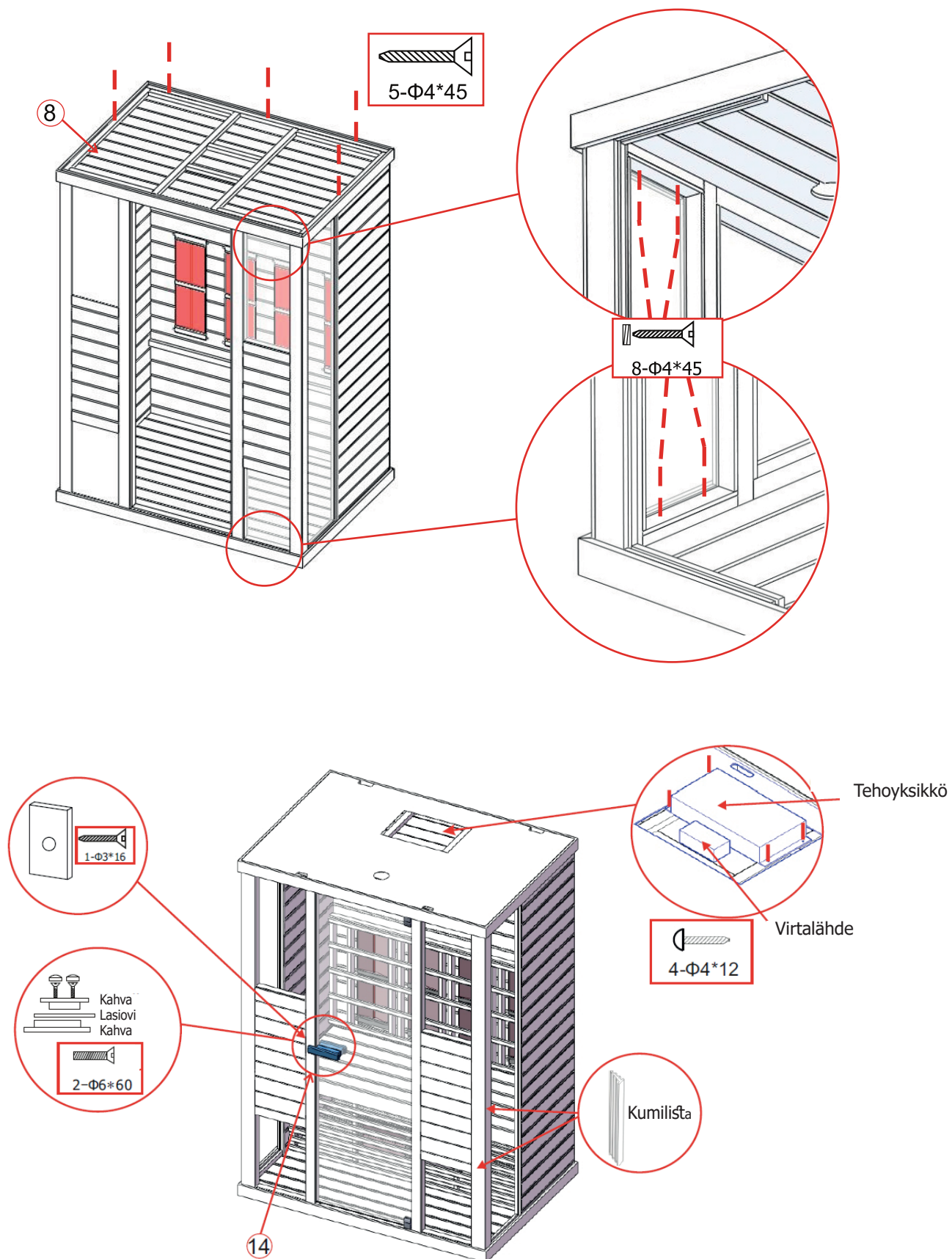
ASENNUSOHJE

Asennusvaiheet



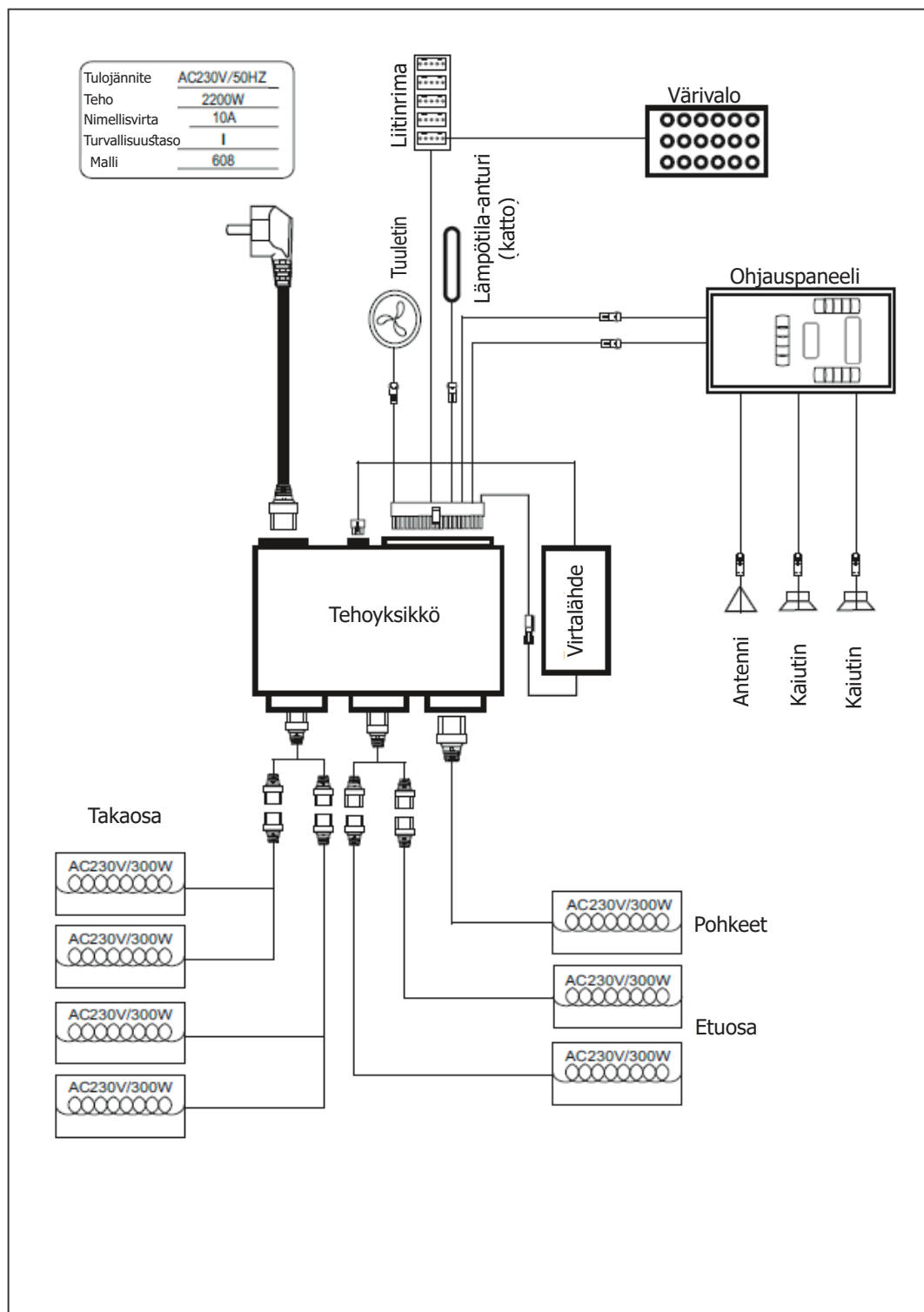
ASENNUSOHJE

Asennusvaiheet



Huomautus: Liitä kaikki kaapelit saunan kattoon.


Kytchentäkaavio



KÄYTTÖOHJE




Liitä tehoyksikkö seinäpistorasiaan. Näytön LED-valo alkaa vilkkua. Nyt voit käynnistää infrapunalämmitysvaistikset, valon ja musiikkitoiminnon.

1) Käyttöönotto

Kytke sauna päälle painamalla painiketta . Lämmitysvaistikset aloittavat lämmityksen. Kesto säädetään automaattisesti 99 minuuttiin ja saunan ilmalämpötila tulee näkyviin. Kytke lämmitysvaistikset pois painamalla painiketta  uudelleen.

Paina yksitellen ,  tai  säätääksesi lämmitysvaistikusten intensiteettiä etuosaan, takaosaan tai pohjeosaan 100–0 %:n välillä.

2) Lämpötilasäädöt

Ylemmässä näytössä näkyy ilmalämpötila. Kun painat painiketta , voit säätää haluamaasi lämpötilaa (35–60 °C) painikkeilla  ja . Kun haluamasi lämpötila on saavutettu, lämmitysvaistikset kytkeytyvät automaattisesti pois. Jos lämpötila laskee 4 °C alle aiemmin säädetyn lämpötilan, lämmitysvaistikset käynnistyvät uudelleen.




Huomaa seuraavat asiat: Saunassa saavutettava maksimilämpötila voi olla alle haluamasi lämpötilan.

Tämä riippuu saunan ulkopuolisesta lämpötilasta.



Esiasetettu oletuslämpötila 40 °C



3) Aika-asetukset


Alemmassa näytössä näkyy kesto. Painamalla painiketta  voit säätää haluamaasi kesto (5–90 minuuttia) painikkeilla  ja . Kun aika loppuu ja näytössä lukee "00", lämmitysvaistikset kytkeytyvät automaattisesti pois päältä.

4) Kattovalaistus

Valitse haluamasi väri painamalla painiketta  lyhyesti (valittavissa seitsemän väriä). Painamalla painiketta  pitkään pääset automaattiseen vaihtotilaan, jossa väri vaihtuu viiden sekunnin välein.

5) Tuuletin

Tuulettimelle on säädettävissä kolme tilaa: automaattinen, manuaalinen, lopetus. Automaattitila aktivoituu kun lämmitysvaistikset kytetään päälle. Automaattitilassa tuuletin kytkeytyy päälle, kun saunan säädetty lämpötila on saavutettu.

Manuaalinen toiminto aktivoituu ja tuuletin kytkeytyy päälle, kun painat painiketta  kerran. Kun painat painiketta toisen kerran, aktivoituu tila "lopetus" ja tuuletin kytkeytyy pois päältä.

6) MP3-soitin

Kun virta on kytketty päälle, pidä painiketta „M” pitkään pohjassa, jolloin MP3-soitin kytkeytyy päälle. Jos soittimeen on liitetty USB-muistitikku, musiikki toistetaan tikulta. Muutoin soitin kytkee Bluetooth-yhteyden päälle. Aseta matkapuhelimesi Bluetooth-haku päälle ja valitse „FJF - BT” -Bluetooth-laite. Kun yhteys on muodostunut, voit soittaa musiikkia puhelimestasi (huom. MP3-soittimeen voi yhdistää vain yhden puhelimen kerrallaan). Paina „▶|” keskeyttääksesi toiston. Paina „◀◀” tai „▶▶” siirtyäksesi seuraavaan tai edelliseen kappaleeseen. Paina „.lll” tai „lll.” lisätäksesi tai vähentääksesi äänenvoimakkuutta. Säätöasteikko on 0 - 30.

Voit vaihtaa äänen tulolähdettä (Bluetooth, MP3-soitin, FM-radio) painamalla painiketta „M”.

Voit hakea ja tallentaa radiokanavia automaattisesti (hakualue 87,5 MHz - 108,5 Mhz) pitämällä painiketta „▶|” pitkään pohjassa. Kun haku on valmis, voit kuunnella tallennettuja kanavia painamalla „◀◀” ja „▶▶”.

7) Toimitukseen kuuluu kaukosäädin.

HUOLTO

Käyttöohje

Juo paljon nestettä, ennen kuin menet saunaan sekä sen jälkeen.

Kuivaa itsesi huolellisesti.

Saunan optimaalinen lämpötila mukavaa oleskelua varten on 35 ja 40 °C:een välissä.

Sauna tulee kytkeä pois viimeistään tunnin lämmitysajan jälkeen ja pitää vähintään 30 minuutin lämmitystauko.

Suosittelemme, että otat lämpimän suihkun käytön jälkeen ja rentoudut mukavasti.

Kunnossapito-ohje

Puhdista sauna kostealla puuvillaliinalla ja kuivaa se kuivalla liinalla.

Puhdista lasi lasinpuhdistusaineella ja pehmeällä liinalla.

Ohjauspaneeliin ei saa päästä vettä eikä ohjauspaneelia saa puhdistaa kostealla liinalla. Käytä puhdistamiseen puhdistusliinaa, joka on kostettu vain kevyesti laimealla saippualiuksella (astianpesuaine).

Saunan puhdistukseen ei saa käyttää kemiallisia puhdistusaineita.

Kiristä kaikki lauteiden ruuvit kolmen kuukauden välein etteivät ne löysty tai putoa.

Muistiinpanoja:

HUOLTO

TAKUUKORTTI

Ohjauskeskuksen etiketti

Täytä tämä lomake, valokuvaa tai skanna se ja lähetä sähköpostilla osoitteeseen:

Ostopäivämäärä: _____

Sarjanumero: _____

Viitenumero: _____

Nimi: _____

Tuotteen tila (avaamaton, hiljattain avattu tai käytetty): _____

Merkitse seuraavaan kuvaan (ympyrällä) mikä lämmitysvastus tai mikä levy on kyseessä.

Lisää viallisen osan kuvia liitteenä ja lähetä ne sähköpostilla.

